

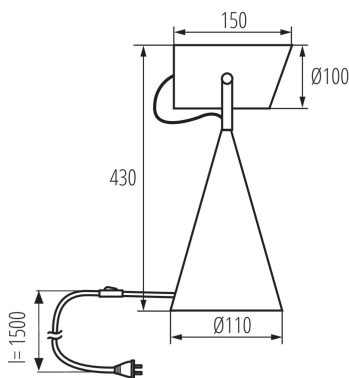
Veioza

5905339362605



HIGH
quality
finish

DESIGN
unique



Kanlux LARATA E27 este o lampă de masă din oțel. Finisajul și carcasa în sine adaugă eleganță și un aspect modern lampii. Lampa de masa Kanlux LARATA este un produs unic, realizat cu atenție la fiecare detaliu. Datorită greutateii sale, lampa rămâne stabilă la suprafață și nu se balansează. Bratul se reglează cu ajutorul a doua suruburi elegante, iar cablul vizibil este așezat într-o împletitură estetică.

DATE GENERALE:

Culoare: alb
Loc de montare: pe substrat
Loc de aplicare: în interior
Distanță minimă de la obiectul iluminat: 0,1m
Comutator: da
Lungime [mm]: 150
Lățime [mm]: 110
Înălțime MAX [mm]: 430

DATE TEHNICE:

Tensiune nominală [V]: 220-240 AC
Frecvență nominală [Hz]: 50
Putere maximă [W]: max 5
Clasă de protecție împotriva șocurilor electrice: II
Sursa de lumină face parte din set: nu
Ax: E27
Interval de temperatură ambiantă la care produsul poate fi expus [°C]: 5÷25
Materialul carcasei: Metal
Tip de conexiune: cablu terminat cu ștecher
Lungimea cablului [m]: 1.5
Corp de iluminat mobil în interval vertical [°]: 110
Grad IP: 20

DATE LOGISTICE:

Cu sunt ambalate: 6
Număr de bucăți în ambalajul intermediar: 1
Număr de bucăți în ambalajul comun: 6
Greutate unitară netă [g]: 1340
Greutate [g]: 1678.33
Lungimea ambalajului unitar [cm]: 17.5
Lățimea ambalajului unitar [cm]: 12.5
Înălțimea ambalajului unitar [cm]: 43
Greutatea cutiei de carton [kg]: 10.06998
Lățimea cutiei de carton [cm]: 36

Veioza



Înălțimea cutiei de carton [cm]: 46

Lungimea cutiei de carton [cm]: 41.5

Volumul cutiei de carton [m³]: 0.068724