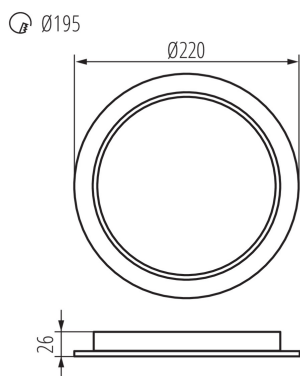


36514 TAVO LED DO 24W-NW

Corp de iluminat tip downlight

5905339365149

IP
44/20



DATE GENERALE:

Culoare: alb

Loc de montare: pentru încastrare în tavan

Loc de aplicare: în interior

Distanță minimă de la obiectul iluminat: 0,5m

Posibilitate de conlucrare cu reostatul: nu

Produsul nu este adecvat pentru acoperirea cu material termoizolant: da

Înălțime [mm]: 26

Diametru [mm]: 225

Orificiu de montare [mm]: Ø195

Sursă de lumină cu LED integrată: da

DATE TEHNICE:

Tensiune nominală [V]: 220-240 AC

Frecvență nominală [Hz]: 50

Putere maximă [W]: 24

Clasă de protecție împotriva șocurilor electrice: II

Materialul abajurului: material din plastic

Tip de diodă: LED SMD

Flux luminos [lm]: 2600

Culoarea luminii: alb

Temperatura de culoare corelată [K]: 4000

Consecvența culorii în elipse McAdam: ≤6

Indicele de redare a culorilor: 80

Durabilitate [h]: 25000

Număr de cicluri pornit/oprit: ≥15000

Unghi de iluminare [°]: 120

Eficiența luminoasă a lămpii [lm/W]: 108

Interval de temperatură ambiantă la care produsul poate fi expus [°C]: 5÷25

Materialul carcusei: material din plastic

Tip de conexiune: capetele libere ale cablurilor

Lungimea cablului [m]: 0.1

Durată de încălzire a lămpii [s]: ≤1

Timp de aprindere a lămpii [s]: ≤0,5

Grad IP: 44/20

DATE LOGISTICE:

Cu sunt ambalate: 1

36514 TAVO LED DO 24W-NW

Corp de iluminat tip downlight

ACCESORII:

36520 TAVO FRAME DO 12W Ramka do montażu natynkowego downlightów Kanlux TAVO LED.



36521 TAVO FRAME DO 18W Ramka do montażu natynkowego downlightów Kanlux TAVO LED.



36522 TAVO FRAME DL 12W Ramka do montażu natynkowego downlightów Kanlux TAVO LED.



36523 TAVO FRAME DL 18W Ramka do montażu natynkowego downlightów Kanlux TAVO LED.

