

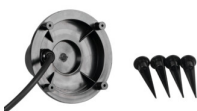
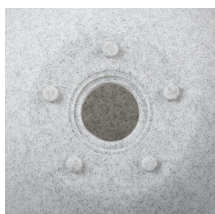
Corp de iluminat de grădină cu sursă de iluminat înlocuibilă

5905339365927



IP
65

MO
DE
RN
design



Corpurile de iluminat Kanlux STONO N sunt un succes incontestabil în grădină. Acestea sunt bile cu diametre de la 31 la 78 cm, care imită pietrele. Se potrivesc perfect în stânci sau în împrejurimile arbuștilor. Fiecare dintre ele este echipat cu vârfuri care permit înglobarea corpului de iluminat în pământ și un cablu de alimentare lung (3 metri). Kanlux STONO N sunt corpuri de iluminat cu surse de lumină înlocuibile.

DATE GENERALE:

Culoare: granit

Loc de montare: în sol

Loc de aplicare: în interior și exterior

Distanță minimă de la obiectul iluminat: 0,2m

Înălțime [mm]: 460

Diametru [mm]: 490

DATE TEHNICE:

Tensiune nominală [V]: 220-240 AC

Frecvență nominală [Hz]: 50

Putere maximă [W]: max 20

Clasă de protecție împotriva șocurilor electrice: II

Materialul abajurului: LLDPE

Sursă de lumină: GLS/CFL/LED

Sursa de lumină face parte din set: nu

Ax: E27

Interval de temperatură ambiantă la care produsul poate fi expus [°C]: -20÷35

Materialul carcasei: ABS

Tip de conexiune: cablu terminat cu ștecher

Tip de cablu: H05RN-F

Lungimea cablului [m]: 3

Secțiune transversală a cablului [mm²]: 1

Grad IP: 65

DATE LOGISTICE:

Unitate de măsură: bucată

Cu sunt ambalate: 1

Număr de bucăți în ambalajul intermediar: 1

Număr de bucăți în ambalajul comun: 1

Greutate unitară netă [g]: 3022

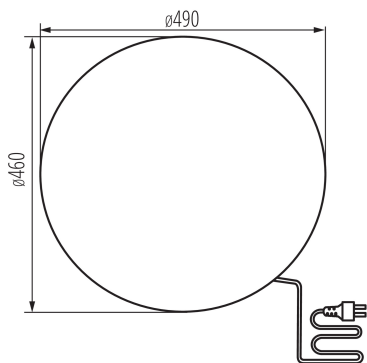
Greutate [g]: 4320

Lungimea ambalajului unitar [cm]: 49.5

Lățimea ambalajului unitar [cm]: 49.5

36592 STONO 490 N

Corp de iluminat de grădină cu sursă de iluminat înlocuibilă



Înălțimea ambalajului unitar [cm]: 48

Greutatea cutiei de carton [kg]: 4.32

Lățimea cutiei de carton [cm]: 49.5

Înălțimea cutiei de carton [cm]: 48

Lungimea cutiei de carton [cm]: 49.5

Volumul cutiei de carton [m³]: 0.117612

INFORMAȚII SUPLIMENTARE:

- Cablu de 3 m inclus