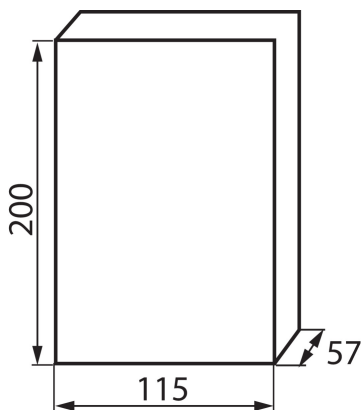


03840 DB104F 1X4P/FMD

Panou de distribuție din seria DB

5905339038401



DATE GENERALE:

Culoare: alb / gri

Culoarea ușii: gri

Loc de montare: pentru încadrare în perete

Norm: PN-EN 62208

DATE TEHNICE:

Tensiune nominală [V]: 230/400 AC

Curent nominal [A]: 50

Frecvență nominală [Hz]: 50

Clasă de protecție împotriva șocurilor electrice: II

Material: material din plastic

Număr de module: 4P

rezistență la temperatură [°c]: 650

Grad IK: 06

Grad IP: 40

numărul de rânduri: 1

DATE LOGISTICE:

Cu sunt ambalate: 20

Număr de bucăți în ambalajul intermediar: 1

Număr de bucăți în ambalajul comun: 20

Greutate unitară netă [g]: 346

Greutate [g]: 460

Lungimea ambalajului unitar [cm]: 22.5

Lățimea ambalajului unitar [cm]: 14

Înălțimea ambalajului unitar [cm]: 10

Greutatea cutiei de carton [kg]: 9.2

Lățimea cutiei de carton [cm]: 29.5

Înălțimea cutiei de carton [cm]: 48

Lungimea cutiei de carton [cm]: 54

Volumul cutiei de carton [m³]: 0.076464