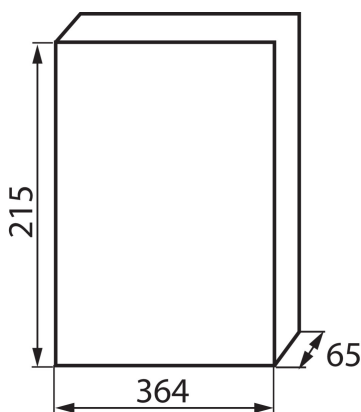


03844 DB118F 1X18P/FMD

Panou de distribuție din seria DB

5905339038449



DATE GENERALE:

Culoare: alb / gri

Culoarea ușii: gri

Loc de montare: pentru încadrare în perete

Norm: PN-EN 62208

DATE TEHNICE:

Tensiune nominală [V]: 230/400 AC

Curent nominal [A]: 63

Frecvență nominală [Hz]: 50

Clasă de protecție împotriva șocurilor electrice: II

Material: material din plastic

Număr de module: 18P

rezistență la temperatură [°c]: 650

Grad IK: 06

Grad IP: 40

numărul de rânduri: 1

DATE LOGISTICE:

Cu sunt ambalate: 10

Număr de bucăți în ambalajul intermediar: 1

Număr de bucăți în ambalajul comun: 10

Greutate unitară netă [g]: 1002

Greutate [g]: 1290

Lungimea ambalajului unitar [cm]: 40

Lățimea ambalajului unitar [cm]: 26

Înălțimea ambalajului unitar [cm]: 11

Greutatea cutiei de carton [kg]: 12.9

Lățimea cutiei de carton [cm]: 42

Înălțimea cutiei de carton [cm]: 53

Lungimea cutiei de carton [cm]: 58

Volumul cutiei de carton [m³]: 0.129108