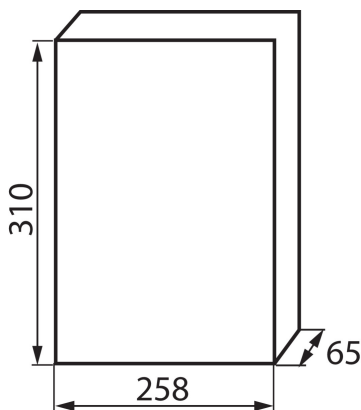


03845 DB212F 2X12P/FMD

Panou de distribuție din seria DB

5905339038456



DATE GENERALE:

Culoare: alb / gri

Culoarea ușii: gri

Loc de montare: pentru încadrare în perete

Norm: PN-EN 62208

DATE TEHNICE:

Tensiune nominală [V]: 230/400 AC

Curent nominal [A]: 63

Frecvență nominală [Hz]: 50

Clasă de protecție împotriva șocurilor electrice: II

Material: material din plastic

Număr de module: 2x12P

rezistență la temperatură [°c]: 650

Grad IK: 06

Grad IP: 40

numărul de rânduri: 2

DATE LOGISTICE:

Cu sunt ambalate: 10

Număr de bucăți în ambalajul intermediar: 1

Număr de bucăți în ambalajul comun: 10

Greutate unitară netă [g]: 1174

Greutate [g]: 1450

Lungimea ambalajului unitar [cm]: 35.5

Lățimea ambalajului unitar [cm]: 30.5

Înălțimea ambalajului unitar [cm]: 10.5

Greutatea cutiei de carton [kg]: 14.5

Lățimea cutiei de carton [cm]: 37.5

Înălțimea cutiei de carton [cm]: 62.5

Lungimea cutiei de carton [cm]: 55

Volumul cutiei de carton [m³]: 0.128906