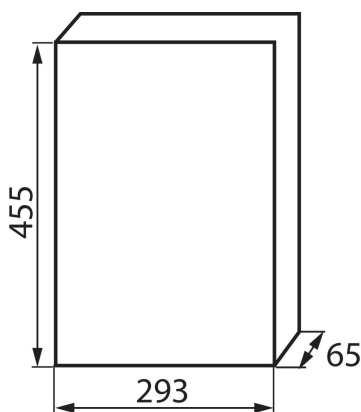


## 03846 DB312F 3X12P/FMD

Panou de distribuție din seria DB

5905339038463



### DATE GENERALE:

**Culoare:** alb / gri

**Culoarea ușii:** gri

**Loc de montare:** pentru încadrare în perete

**Norm:** PN-EN 62208

### DATE TEHNICE:

**Tensiune nominală [V]:** 230/400 AC

**Curent nominal [A]:** 63

**Frecvență nominală [Hz]:** 50

**Clasă de protecție împotriva șocurilor electrice:** II

**Material:** material din plastic

**Număr de module:** 3x12P

**rezistență la temperatură [°c]:** 650

**Grad IK:** 06

**Grad IP:** 40

**numărul de rânduri:** 3

### DATE LOGISTICE:

**Cu sunt ambalate:** 5

**Număr de bucăți în ambalajul comun:** 5

**Greutate unitară netă [g]:** 1835

**Greutate [g]:** 2320

**Lungimea ambalajului unitar [cm]:** 51

**Lățimea ambalajului unitar [cm]:** 35.5

**Înălțimea ambalajului unitar [cm]:** 11

**Greutatea cutiei de carton [kg]:** 11.6

**Lățimea cutiei de carton [cm]:** 36

**Înălțimea cutiei de carton [cm]:** 52.5

**Lungimea cutiei de carton [cm]:** 57.5

**Volumul cutiei de carton [m³]:** 0.108675