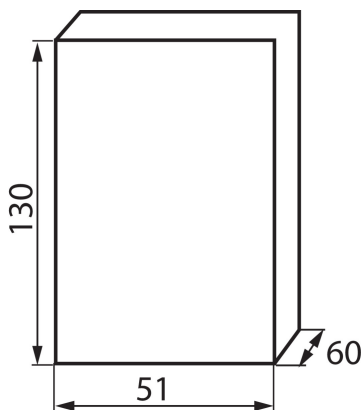


03850 DB102W 1X2P/SM

Panou de distribuție din seria DB

5905339038500



DATE GENERALE:

Culoare: alb

Loc de montare: pentru montare pe perete

Norm: PN-EN 62208

DATE TEHNICE:

Tensiune nominală [V]: 230/400 AC

Curent nominal [A]: 50

Frecvență nominală [Hz]: 50

Clasă de protecție împotriva șocurilor electrice: II

Material: material din plastic

Număr de module: 2P

rezistență la temperatură [°c]: 650

Grad IK: 06

Grad IP: 30

numărul de rânduri: 1

DATE LOGISTICE:

Cu sunt ambalate: 10

Număr de bucăți în ambalajul intermediar: 10

Număr de bucăți în ambalajul comun: 200

Greutate unitară netă [g]: 65

Greutate [g]: 85

Lungimea ambalajului unitar [cm]: 5

Lățimea ambalajului unitar [cm]: 13

Înălțimea ambalajului unitar [cm]: 6

Greutatea cutiei de carton [kg]: 17

Lățimea cutiei de carton [cm]: 28

Înălțimea cutiei de carton [cm]: 55

Lungimea cutiei de carton [cm]: 74

Volumul cutiei de carton [m³]: 0.11396