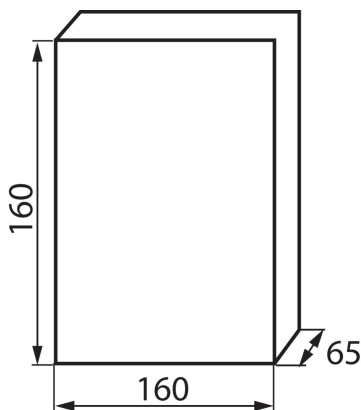


## 03852 DB108W 1X8P/SM

Panou de distribuție din seria DB

5905339038524



### DATE GENERALE:

**Culoare:** alb

**Loc de montare:** pentru montare pe perete

**Norm:** PN-EN 62208

### DATE TEHNICE:

**Tensiune nominală [V]:** 230/400 AC

**Curent nominal [A]:** 63

**Frecvență nominală [Hz]:** 50

**Clasă de protecție împotriva șocurilor electrice:** II

**Material:** material din plastic

**Număr de module:** 8P

**rezistență la temperatură [°c]:** 650

**Grad IK:** 06

**Grad IP:** 30

**numărul de rânduri:** 1

### DATE LOGISTICE:

**Cu sunt ambalate:** 2

**Număr de bucăți în ambalajul intermediar:** 2

**Număr de bucăți în ambalajul comun:** 50

**Greutate unitară netă [g]:** 231

**Greutate [g]:** 320

**Lungimea ambalajului unitar [cm]:** 16

**Lățimea ambalajului unitar [cm]:** 16

**Înălțimea ambalajului unitar [cm]:** 6.5

**Greutatea cutiei de carton [kg]:** 16

**Lățimea cutiei de carton [cm]:** 34

**Înălțimea cutiei de carton [cm]:** 38

**Lungimea cutiei de carton [cm]:** 86

**Volumul cutiei de carton [m³]:** 0.111112