

Corp de perete-tavan

5905339047977



DE
SI
GN
unique



Lampa futuristică Kanlux PROBE cu o formă neobișnuită este ideală, mai presus de toate, pentru interioarele decorate într-un stil modern. Fabricată în întregime din oțel, va deveni un decor distinctiv al oricărei încăperi. Reflectorul poate fi setat în orice poziție, direcționând lumina către locul dorit.

DATE GENERALE:

Culoare: crom mat
Loc de montare: wall mounted, ceiling mounted
Loc de aplicare: în interior
Distanță minimă de la obiectul iluminat: 0,5m
Lungime [mm]: 418
Lățime [mm]: 60
Înălțime [mm]: 165

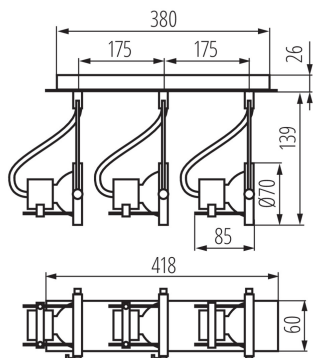
DATE TEHNICE:

Tensiune nominală [V]: 220-240 AC
Frecvență nominală [Hz]: 50
Putere maximă [W]: 3 x max 50
Clasă de protecție împotriva șocurilor electrice: I
Sursă de lumină: PAR16
Sursa de lumină face parte din set: nu
Ax: GU10
Interval de temperatură ambiantă la care produsul poate fi expus [°C]: 5÷25
Materialul carcasei: oțel
Tip de conexiune: bloc cu șurub
Intervalul secțiunilor transversale ale cablurilor aplicate [mm²]: 1÷2,5
Corp de iluminat mobil în interval orizontal [°]: 320
Corp de iluminat mobil în interval vertical [°]: 90
Grad IP: 20

DATE LOGISTICE:

Cu sunt ambalate: 6
Număr de bucăți în ambalajul intermediar: 1
Număr de bucăți în ambalajul comun: 6
Greutate unitară netă [g]: 1062
Greutate [g]: 1333.33
Lungimea ambalajului unitar [cm]: 14.5
Lățimea ambalajului unitar [cm]: 7.5
Înălțimea ambalajului unitar [cm]: 50.5
Greutatea cutiei de carton [kg]: 7.99998
Lățimea cutiei de carton [cm]: 24.5
Înălțimea cutiei de carton [cm]: 31

Corp de perete-tavan



Lungimea cutiei de carton [cm]: 52.5

Volumul cutiei de carton [m³]: 0.039874

