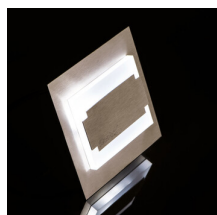
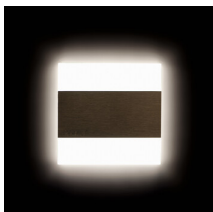


Светодиодный лестничный светильник

5905339238061



Подсветка для лестниц Kanlux TERRA – это современный дизайн в сочетании с привлекательным световым эффектом. Превосходная идея для подсветки лестниц и коридоров или для того, чтобы подчеркнуть дизайн помещений. Уникальный дизайн светильника обеспечивает равномерное излучение света. Версия AC оснащена источником питания 230 В, который вставляется в коробку, а версия PIR оснащается датчиком движения. Датчик обнаруживает движение / включает освещение независимо от интенсивности окружающего освещения.

### ОБЩИЕ ДАННЫЕ:

**Для встраивания в стену:** да

**Цвет:** нержавеющая сталь

**Место монтажа:** для встраиваемой установки в стене

**Место использования:** внутри

**Минимальное расстояние от освещенного объекта:** 0,1m

**Возможность взаимодействия с диммером:** нет

**Блок питания включен в комплект поставки:** да

**Длина [мм]:** 75

**Ширина [мм]:** 23

**Высота [мм]:** 75

**Необходимый диаметр монтажной коробки [мм]:** 60

**Размеры монтажного отверстия [мм]:** 60

**Встроенный светодиодный источник света:** да

### ТЕХНИЧЕСКИЕ ПАРАМЕТРЫ:

**Номинальное напряжение [В]:** 220-240 AC

**Номинальная частота [Гц]:** 50

**Максимальная мощность [Вт]:** 1.3

**Класс защиты от поражения электрическим током:** II

**Вид светодиода:** LED SMD

**Световой поток [лм]:** 13

**Цветность света:** тепло-белый

**коррелированная цветовая температура [K]:** 3000

**однородность цвета в эллипсах макадама:**  $\leq 6$

**индекс цветопередачи:** 80

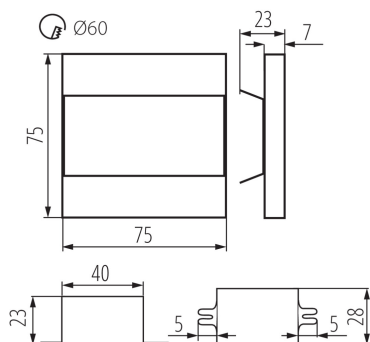
**Срок службы [ч]:** 50000

**Количество циклов включения/выключения:**  $\geq 20000$

**Световая отдача лампы [лм/Вт]:** 10

**Диапазон температуры окружающей среды, воздействию которой может подвергаться изделие [°C]:** 5÷25

### Светодиодный лестничный светильник



**Материал корпуса:** нержавеющая шлифованная сталь, пластмасса

**Вид соединения:** Свободные концы проводов

**Длина провода [м]:** 0.18

**Время разгорания лампы [с]:** ≤1

**Время зажигания лампы [с]:** ≤0,5

**Степень защиты IP:** 20

#### ДАнные ЛОГИСТИКИ:

**Единица измерения:** штука

**Как упаковано:** 100

**Количество штук в промежуточной упаковке:** 1

**Количество штук в групповой упаковке:** 100

**Вес нетто единицы [г]:** 120

**Граматура [г]:** 124.9

**Длина потребительской упаковки [см]:** 11

**Ширина потребительской упаковки [см]:** 2.5

**Высота потребительской упаковки [см]:** 16.5

**Вес коробки [кг]:** 12.49

**Ширина коробки [см]:** 23.5

**Высота коробки [см]:** 34.5

**Длина коробки [см]:** 63

**Объем коробки [м³]:** 0.051077

#### ДОПОЛНИТЕЛЬНЫЕ СВЕДЕНИЯ:

- светильник предназначен для установки в монтажных коробках Ø 60.
- светильник в комплекте с блоком питания, расположенный в монтажной коробке Ø 60, что обеспечивает питание с сетевым напряжением 220-240В

