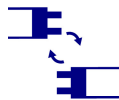


26365 ALDO 4LED 2X150

Линейный светильник для ламп T8 LED

5905339263650



Kanlux ALDO 4LED – это семейство осветительных балок, предназначенных для светодиодных ламп T8. Это настенно-потолочные светильники, отличающиеся современной обтекаемой формой, которые незаметно впишутся в любой интерьер.

ОБЩИЕ ДАННЫЕ:

Цвет: белый

Место монтажа: для установки на потолке

Место использования: внутри

Минимальное расстояние от освещенного объекта : 0,5m

Питание светодиодных люминесцентных ламп T8 :

односторонний

Длина [мм]: 1535

Ширина [мм]: 99.5

Высота [мм]: 61.5

ТЕХНИЧЕСКИЕ ПАРАМЕТРЫ:

Номинальное напряжение [В]: 220-240 AC

Номинальная частота [Гц]: 50

Максимальная мощность [Вт]: 2 x max 58

Класс защиты от поражения электрическим током : I

Источник света: T8 LED

в комплекте источники света: нет

Цоколь: G13

Диапазон температуры окружающей среды, воздействию которой может подвергаться изделие [°C]: 5÷25

Материал корпуса: металл, пластмасса

Вид соединения: клеммник винтовой

Диапазон сечения применяемых кабелей [мм²]: 0,5-2,5

Степень защиты IP: 20

ДАННЫЕ ЛОГИСТИКИ:

Единица измерения: штука

Как упаковано: 16

Количество штук в промежуточной упаковке: 1

Количество штук в групповой упаковке: 16

Вес нетто единицы [г]: 680

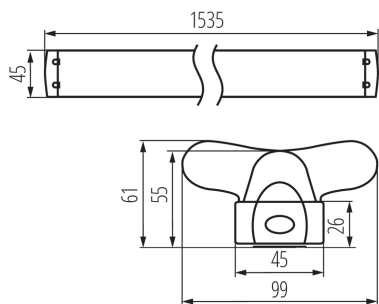
Граматура [г]: 825.63

Длина потребительской упаковки [см]: 153.5

Ширина потребительской упаковки [см]: 4.5

Высота потребительской упаковки [см]: 3

Вес коробки [кг]: 13.21008



Линейный светильник для ламп T8 LED



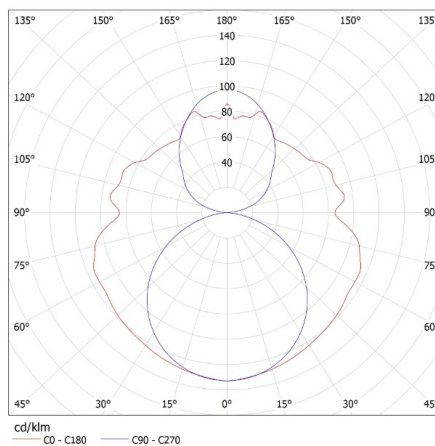
Ширина коробки [см]: 21
Высота коробки [см]: 13.5
Длина коробки [см]: 155
Объем коробки [м³]: 0.043943

ДОПОЛНИТЕЛЬНЫЕ СВЕДЕНИЯ:

- Светильники предназначены для источников освещения T8 LED 220-240 В~; 50/60 Гц с односторонним блоком питания

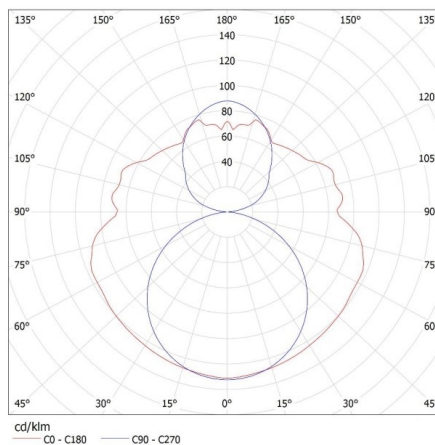
KANLUX S.A. (kat 26365) ALDO 4LED 2X150 + GLASSv3 / LDC (Polar)

Luminaire: KANLUX S.A. (kat 26365) ALDO 4LED 2X150 + GLASSv3
Lamps: 2 x T8 LED GLASSv3 24W-NW



KANLUX S.A. (kat 26365) ALDO 4LED 2X150 + GLASSv2 / Krzywa rozsyłu światła (biegunowo)

Oprawa: KANLUX S.A. (kat 26365) ALDO 4LED 2X150 + GLASSv2
Lampy: 2 x T8 LED GLASSv2 24W-NW



KANLUX S.A. (kat 26365) ALDO 4LED 2X150 + Miledo / Krzywa rozsyłu światła (biegunowo)

Oprawa: KANLUX S.A. (kat 26365) ALDO 4LED 2X150 + Miledo
Lampy: 2 x T8 LED 22W-NW

