

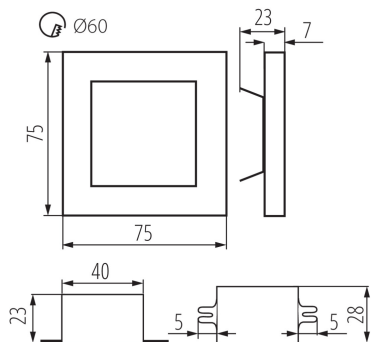
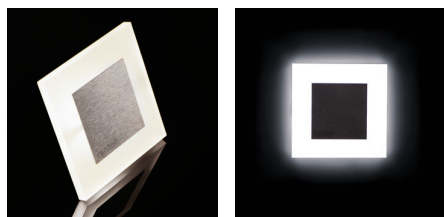
26537 APUS LED AC B-WW

Светодиодный лестничный светильник

5905339265371



APUS LED AC



Подсветки для лестниц Kanlux APUS – это современный дизайн в сочетании с привлекательным световым эффектом.

Превосходная идея для подсветки лестниц и коридоров или для того, чтобы подчеркнуть дизайн помещений. Уникальный дизайн светильника обеспечивает равномерное излучение света. Версия AC оснащена источником питания 230 В, который вставляется в коробку, а версия PIR оснащается датчиком движения. Датчик обнаруживает движение / включает освещение независимо от интенсивности окружающего освещения.

ОБЩИЕ ДАННЫЕ:

Для встраивания в стену: да

Цвет: черный

Место монтажа: для встраиваемой установки в стене

Место использования: внутри

Минимальное расстояние от освещенного объекта: 0,1m

Возможность взаимодействия с диммером: нет

Блок питания включен в комплект поставки: да

Длина [мм]: 75

Ширина [мм]: 23

Высота [мм]: 75

Необходимый диаметр монтажной коробки [мм]: 60

Размеры монтажного отверстия [мм]: 60

Встроенный светодиодный источник света: да

ТЕХНИЧЕСКИЕ ПАРАМЕТРЫ:

Номинальное напряжение [В]: 220-240 AC

Номинальная частота [Гц]: 50

Максимальная мощность [Вт]: 1.3

Класс защиты от поражения электрическим током: II

Вид светодиода: LED SMD

Световой поток [лм]: 13

Цветность света: тепло-белый

коррелированная цветовая температура [К]: 3000

однородность цвета в эллипсах макадама: ≤ 6

индекс цветопередачи: 80

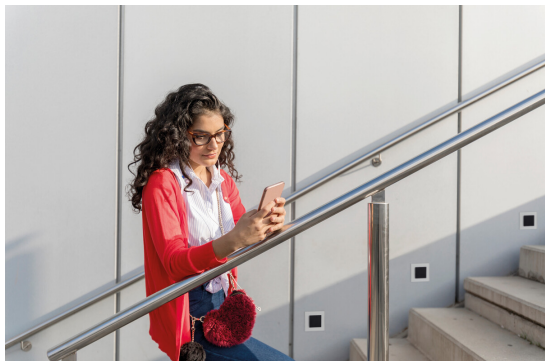
Срок службы [ч]: 50000

Количество циклов включения/выключения: ≥ 20000

Световая отдача лампы [лм/Вт]: 10

Диапазон температуры окружающей среды, воздействию которой может подвергаться изделие [°C]: 5÷25

Светодиодный лестничный светильник



Материал корпуса: нержавеющая шлифованная сталь, пластмасса

Вид соединения: Свободные концы проводов

Длина провода [м]: 0.18

Время разгорания лампы [с]: ≤ 1

Время зажигания лампы [с]: $\leq 0,5$

Степень защиты IP: 20

ДАнные ЛОГИСТИКИ:

Единица измерения: штука

Как упаковано: 100

Количество штук в промежуточной упаковке: 1

Количество штук в групповой упаковке: 100

Вес нетто единицы [г]: 120

Граматура [г]: 124.9

Длина потребительской упаковки [см]: 11

Ширина потребительской упаковки [см]: 2.5

Высота потребительской упаковки [см]: 16.5

Вес коробки [кг]: 12.49

Ширина коробки [см]: 34.5

Высота коробки [см]: 34.5

Длина коробки [см]: 63

Объем коробки [м³]: 0.074986

KANLUX S.A. (kat 26537) APUS LED AC B-WW / LDC (Polar)

Luminaire: KANLUX S.A. (kat 26537) APUS LED AC B-WW
Lamps: 1 x APUS LED WW

