

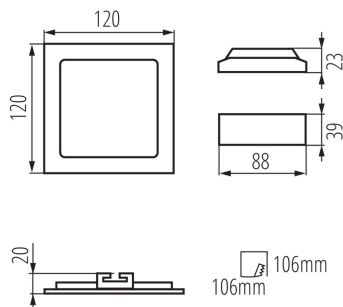
27217 KATRO V2LED 6W-NW-SN

Светильник типа downlight (направленного света)

5905339272171

IP
44/20

EA
SY
Installation



Светильники встраиваемые квадратные светодиодные Kanlux KATRO V2LED – это новая версия светильников KATRO N, популярных квадратных светильников типа downlight для использования во внутренних помещениях. Они сочетают в себе привлекательный внешний вид и обеспечивают высокое качество освещения, благодаря светодиодной технологии. Высокая степень защиты IP44 предотвращает попадание внутрь воды и пыли.

ОБЩИЕ ДАННЫЕ:

Цвет: никель сатиновый

Место монтажа: для встраиваемой установки в потолок

Место использования: внутри

Минимальное расстояние от освещенного объекта: 0,5m

Возможность взаимодействия с диммером: нет

Изделие не подходит для покрытия теплоизоляционным материалом: да

Длина [мм]: 120

Ширина [мм]: 120

Высота [мм]: 20

Монтажное отверстие [мм]: 106x106

Встроенный светодиодный источник света: да

ТЕХНИЧЕСКИЕ ПАРАМЕТРЫ:

Номинальное напряжение [В]: 220-240 AC

Номинальная частота [Гц]: 50

Максимальная мощность [Вт]: 6

Класс защиты от поражения электрическим током: II

Материал плафона: пластмасса

Вид светодиода: LED SMD

Световой поток [лм]: 300

Полезный световой поток источника света Φ_{use} [лм]: в шаре (360°)

Цветность света: белая

коррелированная цветовая температура [K]: 4000

однородность цвета в эллипсах макадама : ≤ 6

индекс цветопередачи: 80

Срок службы [ч]: 15000

Количество циклов включения/выключения: ≥ 20000

Угол свечения [°]: 110

Световая отдача лампы [лм/Вт]: 50

Диапазон температуры окружающей среды, воздействию которой может подвергаться изделие

Светильник типа downlight (направленного света)

[°C]: 5÷25

Материал корпуса: сплав алюминия

Материал отражателя: 0.75

Вид соединения: Свободные концы проводов

Длина провода [м]: 0.05

Сечение кабеля [мм²]: 0.75

Время разгорания лампы [с]: ≤1

Время зажигания лампы [с]: ≤0,5

Степень защиты IP: 44/20

ДАННЫЕ ЛОГИСТИКИ:

Как упаковано: 40

Количество штук в промежуточной упаковке: 1

Количество штук в групповой упаковке: 40

Вес нетто единицы [г]: 190

Граматура [г]: 251.75

Длина потребительской упаковки [см]: 13

Ширина потребительской упаковки [см]: 3

Высота потребительской упаковки [см]: 19

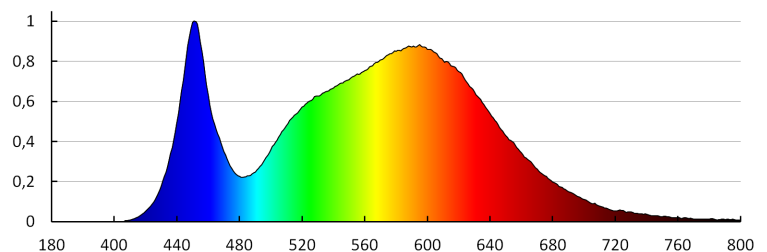
Вес коробки [кг]: 10.07

Ширина коробки [см]: 34

Высота коробки [см]: 28.5

Длина коробки [см]: 40

Объем коробки [м³]: 0.03876



27217 KATRO V2LED 6W-NW-SN

Светильник типа downlight (направленного света)

