

Светильник типа downlight (направленного света)

5905339289308

IP
44/20

EA
SY
Installation



Светильники встраиваемые круглые светодиодные Kanlux ROUNDA V2LED – это новая версия популярных круглых светильников для использования во внутренних помещениях. Эти светильники сочетают в себе привлекательный внешний вид и обеспечивают высокое качество освещения, благодаря светодиодной технологии. Высокая степень защиты IP44 предотвращает попадание внутрь воды и пыли.

ОБЩИЕ ДАННЫЕ:

Цвет: серебряный

Место монтажа: для встраиваемой установки в потолок

Место использования: внутри

Минимальное расстояние от освещенного объекта: 0,5m

Возможность взаимодействия с диммером: нет

Изделие не подходит для покрытия теплоизоляционным материалом: да

Высота [мм]: 20

Диаметр [мм]: 169

Монтажное отверстие [мм]: Ø158

Встроенный светодиодный источник света: да

ТЕХНИЧЕСКИЕ ПАРАМЕТРЫ:

Номинальное напряжение [В]: 220-240 AC

Номинальная частота [Гц]: 50

Максимальная мощность [Вт]: 12

Класс защиты от поражения электрическим током: II

Материал плафона: пластмасса

Вид светодиода: LED SMD

Световой поток [лм]: 660

Полезный световой поток источника света Φ_{use} [лм]: в шаре (360°)

Цветность света: белая

коррелированная цветовая температура [К]: 4000

однородность цвета в эллипсах макадама : ≤ 6

индекс цветопередачи: 80

Срок службы [ч]: 15000

Количество циклов включения/выключения: ≥ 20000

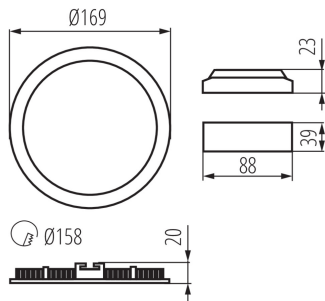
Угол свечения [°]: 110

Световая отдача лампы [лм/Вт]: 55

Диапазон температуры окружающей среды, воздействию которой может подвергаться изделие [°C]: 5÷25

28930 ROUNDA V2LED12W-NW-SR

Светильник типа downlight (направленного света)



Материал корпуса: сплав алюминия

Вид соединения: Свободные концы проводов

Длина провода [м]: 0.05

Сечение кабеля [мм²]: 0.75

Время разгорания лампы [с]: ≤1

Время зажигания лампы [с]: ≤0,5

Степень защиты IP: 44/20

ДАННЫЕ ЛОГИСТИКИ:

Как упаковано: 30

Количество штук в промежуточной упаковке: 1

Количество штук в групповой упаковке: 30

Вес нетто единицы [г]: 270

Граматура [г]: 360.33

Длина потребительской упаковки [см]: 18.5

Ширина потребительской упаковки [см]: 3

Высота потребительской упаковки [см]: 22

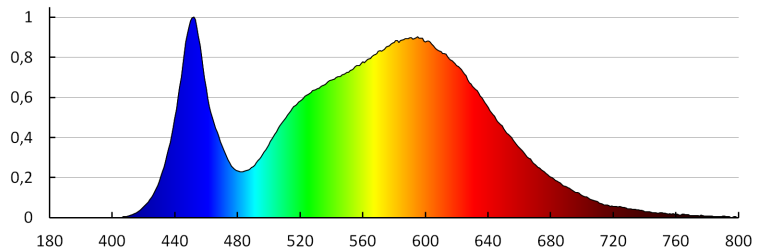
Вес коробки [кг]: 10.8099

Ширина коробки [см]: 34.5

Высота коробки [см]: 24

Длина коробки [см]: 58

Объем коробки [м³]: 0.048024



KANLUX S.A. (kat 28930) ROUNDA V2LED 12W-NW-SR / LDC (Polar)

Luminaire: KANLUX S.A. (kat 28930) ROUNDA V2LED 12W-NW-SR
Lamps: 1 x ROUNDA V2LED12W-NW-SR

