

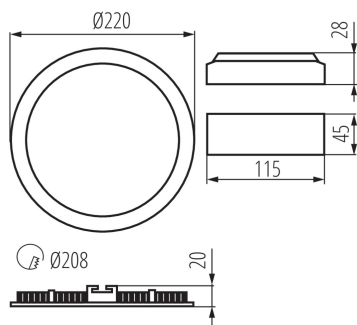
## 28933 ROUNDA V2LED18W-NW-SR

Светильник типа downlight (направленного света)

5905339289339

IP  
44/20

EA  
SY  
Installation



Светильники встраиваемые круглые светодиодные Kanlux ROUNDA V2LED – это новая версия популярных круглых светильников для использования во внутренних помещениях. Эти светильники сочетают в себе привлекательный внешний вид и обеспечивают высокое качество освещения, благодаря светодиодной технологии. Высокая степень защиты IP44 предотвращает попадание внутрь воды и пыли.

### ОБЩИЕ ДАННЫЕ:

**Цвет:** серебряный

**Место монтажа:** для встраиваемой установки в потолок

**Место использования:** внутри

**Минимальное расстояние от освещенного объекта:** 0,5m

**Возможность взаимодействия с диммером:** нет

**Изделие не подходит для покрытия теплоизоляционным материалом:** да

**Высота [мм]:** 20

**Диаметр [мм]:** 220

**Монтажное отверстие [мм]:** Ø208

**Встроенный светодиодный источник света:** да

### ТЕХНИЧЕСКИЕ ПАРАМЕТРЫ:

**Номинальное напряжение [В]:** 220-240 AC

**Номинальная частота [Гц]:** 50

**Максимальная мощность [Вт]:** 18

**Класс защиты от поражения электрическим током:** II

**Материал плафона:** пластмасса

**Вид светодиода:** LED SMD

**Световой поток [лм]:** 1080

**Полезный световой поток источника света  $\Phi_{use}$  [лм]:** в шаре (360°)

**Цветность света:** белая

**коррелированная цветовая температура [К]:** 4000

**однородность цвета в эллипсах макадама :**  $\leq 6$

**индекс цветопередачи:** 80

**Срок службы [ч]:** 15000

**Количество циклов включения/выключения:**  $\geq 20000$

**Угол свечения [°]:** 110

**Световая отдача лампы [лм/Вт]:** 60

**Диапазон температуры окружающей среды, воздействию которой может подвергаться изделие [°C]:** 5÷25

## 28933 ROUNDA V2LED18W-NW-SR

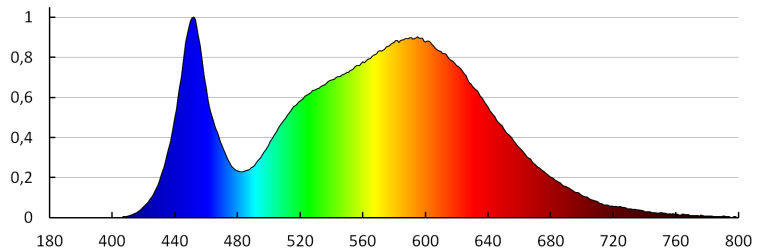
Светильник типа downlight (направленного света)



**Материал корпуса:** сплав алюминия  
**Вид соединения:** Свободные концы проводов  
**Длина провода [м]:** 0.05  
**Сечение кабеля [мм<sup>2</sup>]:** 0.75  
**Время разгорания лампы [с]:** ≤1  
**Время зажигания лампы [с]:** ≤0,5  
**Степень защиты IP:** 44/20

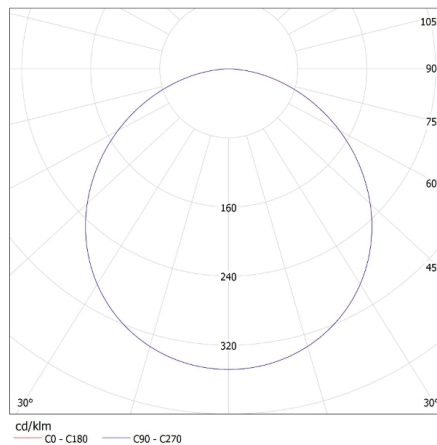
### ДАННЫЕ ЛОГИСТИКИ:

**Как упаковано:** 20  
**Количество штук в промежуточной упаковке:** 1  
**Количество штук в групповой упаковке:** 20  
**Вес нетто единицы [г]:** 354  
**Граматура [г]:** 486  
**Длина потребительской упаковки [см]:** 23  
**Ширина потребительской упаковки [см]:** 3  
**Высота потребительской упаковки [см]:** 29  
**Вес коробки [кг]:** 9.72  
**Ширина коробки [см]:** 34  
**Высота коробки [см]:** 31.5  
**Длина коробки [см]:** 48  
**Объем коробки [м<sup>3</sup>]:** 0.051408



KANLUX S.A. (kat 28933) ROUNDA V2LED18W-NW-SR / LDC (Polar)

Luminaire: KANLUX S.A. (kat 28933) ROUNDA V2LED18W-NW-SR  
Lamps: 1 x ROUNDA V2LED18W-NW-SR



Date of issue: 16.11.2022, 03:54

Мы оставляем за собой право на внесение технических изменений. Данные, содержащиеся в этом материале, не имеют юридически обязательной силы.

Фотометрия: результаты, полученные при тестировании конкретного экземпляра.