

Светильник типа downlight (направленного света)

5905339289353

IP  
44/20

EA  
SY  
Installation



Светильники встраиваемые круглые светодиодные Kanlux ROUNDA V2LED – это новая версия популярных круглых светильников для использования во внутренних помещениях. Эти светильники сочетают в себе привлекательный внешний вид и обеспечивают высокое качество освещения, благодаря светодиодной технологии. Высокая степень защиты IP44 предотвращает попадание внутрь воды и пыли.

### ОБЩИЕ ДАННЫЕ:

**Цвет:** белый

**Место монтажа:** для встраиваемой установки в потолок

**Место использования:** внутри

**Минимальное расстояние от освещенного объекта :** 0,5m

**Возможность взаимодействия с диммером :** нет

**Изделие не подходит для покрытия теплоизоляционным материалом:** да

**Высота [мм]:** 20

**Диаметр [мм]:** 220

**Монтажное отверстие [мм]:** Ø208

**Встроенный светодиодный источник света:** да

### ТЕХНИЧЕСКИЕ ПАРАМЕТРЫ:

**Номинальное напряжение [В]:** 220-240 AC

**Номинальная частота [Гц]:** 50

**Максимальная мощность [Вт]:** 18

**Класс защиты от поражения электрическим током :** II

**Материал плафона:** пластмасса

**Вид светодиода:** LED SMD

**Световой поток [лм]:** 1200

**Полезный световой поток источника света Фусе [лм] :** 2000

**Полезный световой поток источника света Фусе [лм] :** в шаре (360°)

**Цветность света:** тепло-белый

**коррелированная цветовая температура [К]:** 3000

**однородность цвета в эллипсах макадама :** 6

**индекс цветопередачи:** 80

**Цоколь (Источник света):** wires

**Срок службы [ч]:** 15000

**Количество циклов включения/выключения :** ≥20000

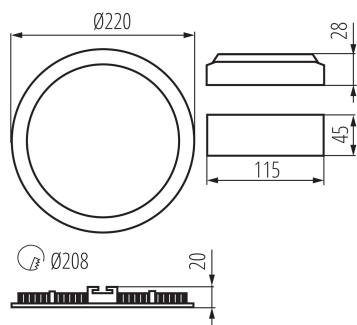
**Угол свечения [°]:** 110

**Световая отдача лампы [лм/Вт]:** 67

**Диапазон температуры окружающей среды, воздействию которой может подвергаться изделие [°C]:** 5÷25

## 28935 ROUNDA V2LED18W-WW-W

Светильник типа downlight (направленного света)



**Материал корпуса:** сплав алюминия

**Вид соединения:** Свободные концы проводов

**Длина провода [м]:** 0.05

**Сечение кабеля [мм<sup>2</sup>]:** 0.75

**Время разгорания лампы [с]:** ≤1

**Время зажигания лампы [с]:** ≤0,5

**Степень защиты IP:** 44/20

### ДАННЫЕ ЛОГИСТИКИ:

**Единица измерения:** штука

**Как упаковано:** 20

**Количество штук в промежуточной упаковке:** 1

**Количество штук в групповой упаковке:** 20

**Вес нетто единицы [г]:** 354

**Грамматура [г]:** 486

**Вес брутто штуки [г]:** 416

**Длина потребительской упаковки [см]:** 23

**Ширина потребительской упаковки [см]:** 3

**Высота потребительской упаковки [см]:** 29

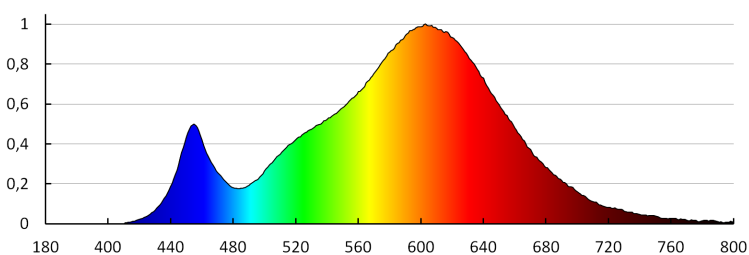
**Вес коробки [кг]:** 9.72

**Ширина коробки [см]:** 34

**Высота коробки [см]:** 31.5

**Длина коробки [см]:** 48

**Объем коробки [м<sup>3</sup>]:** 0.051408



## 28935 ROUNDA V2LED18W-WW-W

Светильник типа downlight (направленного света)

KANLUX S.A. (kat 28935) ROUNDA V2LED18W-WW-W / LDC (Polar)

Luminaire: KANLUX S.A. (kat 28935) ROUNDA V2LED18W-WW-W  
Lamps: 1 x ROUNDA V2LED18W-WW-W

