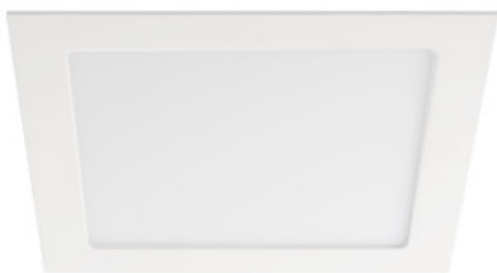


Светильник типа downlight (направленного света)

5905339289445

IP
44/20

EA
SY
Installation



Светильники встраиваемые квадратные светодиодные Kanlux KATRO V2LED – это новая версия светильников KATRO N, популярных квадратных светильников типа downlight для использования во внутренних помещениях. Они сочетают в себе привлекательный внешний вид и обеспечивают высокое качество освещения, благодаря светодиодной технологии. Высокая степень защиты IP44 предотвращает попадание внутрь воды и пыли.

ОБЩИЕ ДАННЫЕ:

Цвет: белый

Место монтажа: для встраиваемой установки в потолок

Место использования: внутри

Минимальное расстояние от освещенного объекта: 0,5m

Возможность взаимодействия с диммером: нет

Изделие не подходит для покрытия теплоизоляционным материалом: да

Длина [мм]: 225

Ширина [мм]: 225

Высота [мм]: 20

Монтажное отверстие [мм]: 208x208

Встроенный светодиодный источник света: да

ТЕХНИЧЕСКИЕ ПАРАМЕТРЫ:

Номинальное напряжение [В]: 220-240 AC

Номинальная частота [Гц]: 50

Максимальная мощность [Вт]: 18

Класс защиты от поражения электрическим током: II

Материал плафона: пластмасса

Вид светодиода: LED SMD

Световой поток [лм]: 1200

Полезный световой поток источника света Φ_{use} [лм]: в шаре (360°)

Цветность света: тепло-белый

коррелированная цветовая температура [K]: 3000

однородность цвета в эллипсах макадама : ≤ 6

индекс цветопередачи: 80

Срок службы [ч]: 15000

Количество циклов включения/выключения: ≥ 20000

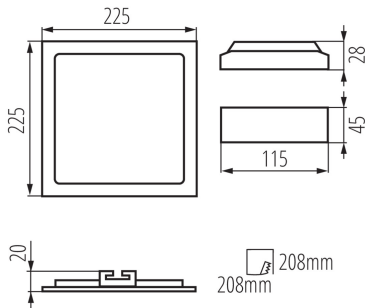
Угол свечения [°]: 110

Световая отдача лампы [лм/Вт]: 67

Диапазон температуры окружающей среды, воздействию которой может подвергаться изделие

28944 KATRO V2LED 18W-WW-W

Светильник типа downlight (направленного света)



[°C]: 5÷25

Материал корпуса: сплав алюминия

Материал отражателя: 0.75

Вид соединения: Свободные концы проводов

Длина провода [м]: 0.05

Сечение кабеля [мм²]: 0.75

Время разгорания лампы [с]: ≤1

Время зажигания лампы [с]: ≤0,5

Степень защиты IP: 44/20

ДАННЫЕ ЛОГИСТИКИ:

Как упаковано: 20

Количество штук в промежуточной упаковке: 1

Количество штук в групповой упаковке: 20

Вес нетто единицы [г]: 470

Граматура [г]: 600

Длина потребительской упаковки [см]: 23

Ширина потребительской упаковки [см]: 3

Высота потребительской упаковки [см]: 29

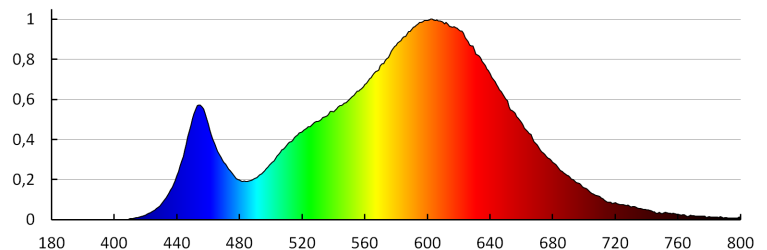
Вес коробки [кг]: 12

Ширина коробки [см]: 34

Высота коробки [см]: 31

Длина коробки [см]: 48

Объем коробки [м³]: 0.050592



28944 KATRO V2LED 18W-WW-W

Светильник типа downlight (направленного света)

