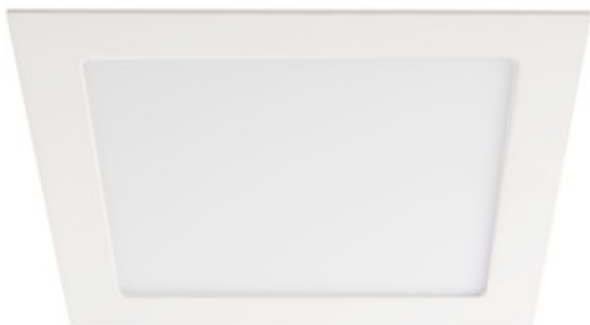


Светильник типа downlight (направленного света)

5905339289452

IP  
44/20

EA  
SY  
Installation



Светильники встраиваемые квадратные светодиодные Kanlux KATRO V2LED – это новая версия светильников KATRO N, популярных квадратных светильников типа downlight для использования во внутренних помещениях. Они сочетают в себе привлекательный внешний вид и обеспечивают высокое качество освещения, благодаря светодиодной технологии. Высокая степень защиты IP44 предотвращает попадание внутрь воды и пыли.

### ОБЩИЕ ДАННЫЕ:

**Цвет:** белый

**Место монтажа:** для встроенной установки в потолок

**Место использования:** внутри

**Минимальное расстояние от освещенного объекта:** 0,5m

**Возможность взаимодействия с диммером:** нет

**Изделие не подходит для покрытия теплоизоляционным материалом:** да

**Длина [мм]:** 300

**Ширина [мм]:** 300

**Высота [мм]:** 20

**Монтажное отверстие [мм]:** 280x280

**Встроенный светодиодный источник света:** да

### ТЕХНИЧЕСКИЕ ПАРАМЕТРЫ:

**Номинальное напряжение [В]:** 220-240 AC

**Номинальная частота [Гц]:** 50

**Максимальная мощность [Вт]:** 24

**Класс защиты от поражения электрическим током:** II

**Материал плафона:** пластмасса

**Вид светодиода:** LED SMD

**Световой поток [лм]:** 1680

**Полезный световой поток источника света  $\Phi_{use}$  [лм]:** в шаре (360°)

**Цветность света:** белая

**коррелированная цветовая температура [K]:** 4000

**однородность цвета в эллипсах макадама :**  $\leq 6$

**индекс цветопередачи:** 80

**Срок службы [ч]:** 15000

**Количество циклов включения/выключения:**  $\geq 20000$

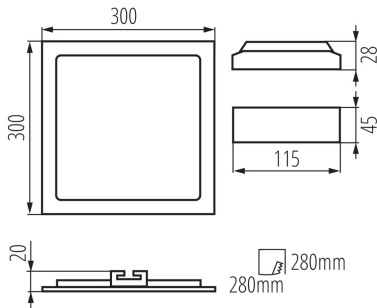
**Угол свечения [°]:** 110

**Световая отдача лампы [лм/Вт]:** 70

**Диапазон температуры окружающей среды, воздействию которой может подвергаться изделие**

## 28945 KATRO V2LED 24W-NW-W

Светильник типа downlight (направленного света)



[°C]: 5÷25

**Материал корпуса:** сплав алюминия

**Материал отражателя:** 0.75

**Вид соединения:** Свободные концы проводов

**Длина провода [м]:** 0.05

**Сечение кабеля [мм<sup>2</sup>]:** 0.75

**Время разгорания лампы [с]:** ≤1

**Время зажигания лампы [с]:** ≤0,5

**Степень защиты IP:** 44/20

### ДАННЫЕ ЛОГИСТИКИ:

**Как упаковано:** 10

**Количество штук в промежуточной упаковке:** 1

**Количество штук в групповой упаковке:** 10

**Вес нетто единицы [г]:** 760

**Грамматура [г]:** 964

**Длина потребительской упаковки [см]:** 30

**Ширина потребительской упаковки [см]:** 3

**Высота потребительской упаковки [см]:** 34

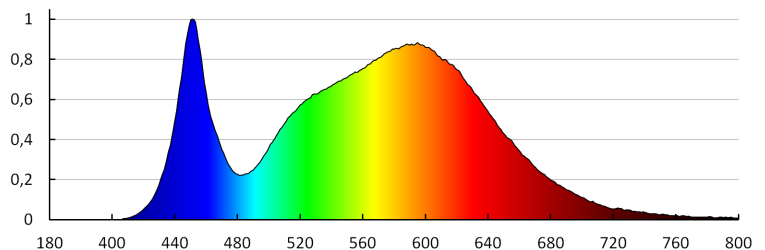
**Вес коробки [кг]:** 9.64

**Ширина коробки [см]:** 33

**Высота коробки [см]:** 37

**Длина коробки [см]:** 33.5

**Объем коробки [м<sup>3</sup>]:** 0.040904



## 28945 KATRO V2LED 24W-NW-W

Светильник типа downlight (направленного света)

