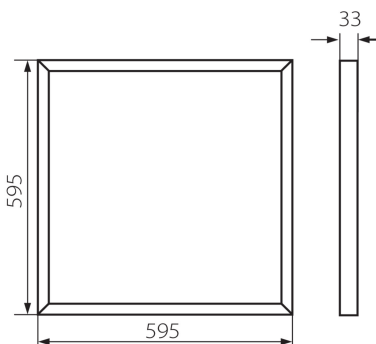


31128 BAREV 2X36W3600 60NW

Светодиодная панель для скрытой установки

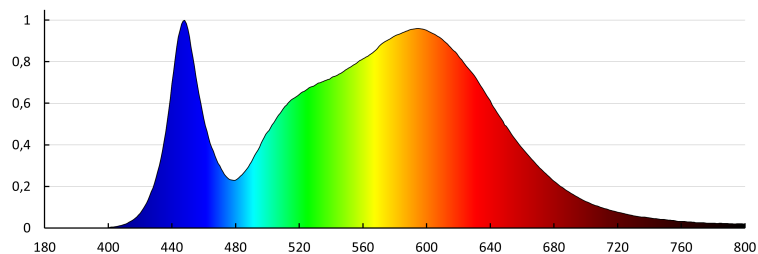
8595665311469

**ОБЩИЕ ДАННЫЕ:****Цвет:** белый**Место монтажа:** для встроенной установки в потолок**Место использования:** внутри**Минимальное расстояние от освещенного объекта :** 0,5m**Возможность взаимодействия с диммером :** нет**Изделие не подходит для покрытия теплоизоляционным материалом:** да**Блок питания включен в комплект поставки:** да**Длина [мм]:** 595**Ширина [мм]:** 595**Высота [мм]:** 33**Встроенный светодиодный источник света:** да**ТЕХНИЧЕСКИЕ ПАРАМЕТРЫ:****Номинальное напряжение [В]:** 220-240 AC**Номинальная частота [Гц]:** 50**Максимальная мощность [Вт]:** 36**Класс защиты от поражения электрическим током :** I**Материал плафона:** пластмасса**Вид светодиода:** LED SMD**Световой поток светильника [лм] :** 3600**Цветность света:** белая**коррелированная цветовая температура [K]:** 4000**однородность цвета в эллипсах макадама :** 6**индекс цветопередачи:** 80**Срок службы [ч]:** 20000**Количество циклов включения/выключения:** ≥ 10000 **Угол свечения [°]:** 115**Световая отдача лампы [лм/Вт]:** 100**Диапазон температуры окружающей среды, воздействию которой может подвергаться изделие [°C]:** 5÷25**Материал корпуса:** сталь**Вид соединения:** Свободные концы проводов**Сечение кабеля [мм²]:** 0,75**Степень защиты IP:** 20**Number of pieces in a unit package (package) :** 2**ДАННЫЕ ЛОГИСТИКИ:****Единица измерения:** штука**Как упаковано:** 8**Количество штук в промежуточной упаковке:** 1**Количество штук в групповой упаковке:** 8

31128 BAREV 2X36W3600 60NW

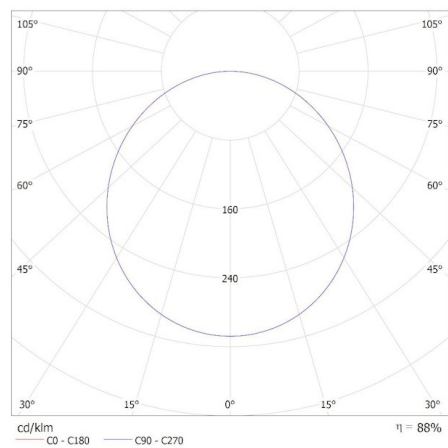
Светодиодная панель для скрытой установки

- Вес нетто единицы [г]:** 1035
- Грамматура [г]:** 1348.75
- Вес брутто штуки [г]:** 2450
- Длина потребительской упаковки [см]:** 60.5
- Ширина потребительской упаковки [см]:** 7.5
- Высота потребительской упаковки [см]:** 61
- Вес коробки [кг]:** 10.79
- Ширина коробки [см]:** 31
- Высота коробки [см]:** 63
- Длина коробки [см]:** 62
- Объем коробки [м³]:** 0.121086



Miledo (kat 31128) BAREV 2X36W3600 60NW / Krzywa rozsyłu światła (biegunowo)

Oprawa: Miledo (kat 31128) BAREV 2X36W3600 60NW
Lampy: 1 x BAREV 2X36W3600



АКСЕССУАРЫ

37335

SPN PANEL 60-62



31128 BAREV 2X36W3600 60NW

Светодиодная панель для скрытой установки

37337	CLIPS PANEL 60-62		
28504	SPN BRAVO S/P 60-62		<p>Универсальный стальной трос для подвесных светильников, 4 шт. в комплекте (28504)</p>
27610	ADTR 6060 SR		<p>Монтажная рамка для поверхностного монтажа для панели 600x600 (27610)</p>
27613	ADTR 6060 W		<p>Монтажная рамка для поверхностного монтажа для панели 600x600 (27613)</p>
27616	ADTR-S 6060 W		
27615	ADTR 6060 B		<p>Монтажная рамка для поверхностного монтажа для панели 600x600 (27615)</p>
27617	ADTR-S-H 6060 W		<p>Рамка для накладного монтажа светодиодных панелей</p>

31128 BAREV 2X36W3600 60NW

Светодиодная панель для скрытой установки



29843

ADTR-H 6060 W

Рамка для накладного монтажа для панели BLINGO 600x600 белая (29843)



29844

ADTR-H 6060 SR

Рамка для накладного монтажа для панели BLINGO 600x600 серебристая (29844)



29845

ADTR-H 6060 B

Рамка для поверхностного монтажа панели BLINGO 600x600 черная (29845)



33398

ADTR-H 76MM 6060 W

Рамка для накладного монтажа светодиодных панелей

