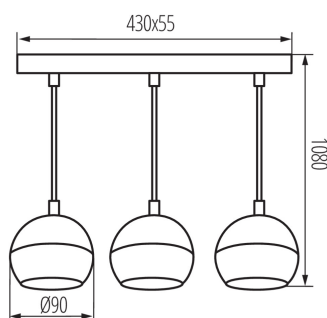


## 33684 GALOBA C 3xGU10 W

Висящая лампа

5905339336842



Подвесной светильник Kanlux GALOBA – это полная серия светильников, состоящая из подвесных светильников (GALOBA C), настенных светильников (GALOBA W), а также настенных и потолочных светильников. Подвесные светильники Kanlux GALOBA C можно использовать в освещении островков или столов, барных стоек или зон приема гостей в гостиницах, настенные и потолочные версии (от 1 до 4 световых точек) можно использовать в гостиной, холле или спальне. Композицию дополняют бра с выключателем на основании. Вся серия светильников Kanlux GALOBA имеет съемный абажур, благодаря которому возможно быстро и удобно заменить источники света. И установить светодиодную лампочку подходящую именно Вам по мощности, световому потоку и цветовой температуре.

### ОБЩИЕ ДАННЫЕ:

**Цвет:** белый

**Место монтажа:** для установки на потолке

**Место использования:** внутри

**Минимальное расстояние от освещенного объекта:** 0,5m

**Длина [мм]:** 430

**Ширина [мм]:** 55

**Высота [мм]:** 1080

**Диаметр [мм]:** 90

### ТЕХНИЧЕСКИЕ ПАРАМЕТРЫ:

**Номинальное напряжение [В]:** 220-240 AC

**Номинальная частота [Гц]:** 50

**Максимальная мощность [Вт]:** 3 x max 35

**Класс защиты от поражения электрическим током:** I

**Источник света:** PAR16

**в комплекте источники света:** нет

**Цоколь:** GU10

**Диапазон температуры окружающей среды, воздействию которой может подвергаться изделие [°C]:** 5÷25

**Материал корпуса:** сплав алюминия

**Вид соединения:** клеммник винтовой

**Диапазон сечения применяемых кабелей [мм<sup>2</sup>]:** 0,75÷1,5

**Степень защиты IP:** 20

Date of issue: 15.11.2022, 09:11

Мы оставляем за собой право на внесение технических изменений. Данные, содержащиеся в этом материале, не имеют юридической обязательной силы.

Фотометрия: результаты, полученные при тестировании конкретного экземпляра.

Висящая лампа

### ДАННЫЕ ЛОГИСТИКИ:

Как упаковано: 8  
Количество штук в промежуточной упаковке: 1  
Количество штук в групповой упаковке: 8  
Вес нетто единицы [г]: 1008  
Грамматура [г]: 1400  
Длина потребительской упаковки [см]: 47.5  
Ширина потребительской упаковки [см]: 20.5  
Высота потребительской упаковки [см]: 14.5  
Вес коробки [кг]: 11.2  
Ширина коробки [см]: 50  
Высота коробки [см]: 43  
Длина коробки [см]: 60  
Объем коробки [м<sup>3</sup>]: 0.129

### ДОПОЛНИТЕЛЬНЫЕ СВЕДЕНИЯ:

- Максимальная высота источника света 55mm