

Линейный светодиодный светильник

5905339339249



### ОБЩИЕ ДАННЫЕ:

**Цвет:** серебряный  
**Место монтажа:** для установки на потолке  
**Место использования:** внутри  
**Минимальное расстояние от освещенного объекта :** 0,5m  
**Возможность взаимодействия с диммером :** нет  
**Направление свечения светильника :** низ  
**Длина [мм]:** 580  
**Ширина [мм]:** 60  
**Высота [мм]:** 69  
**Встроенный светодиодный источник света:** да

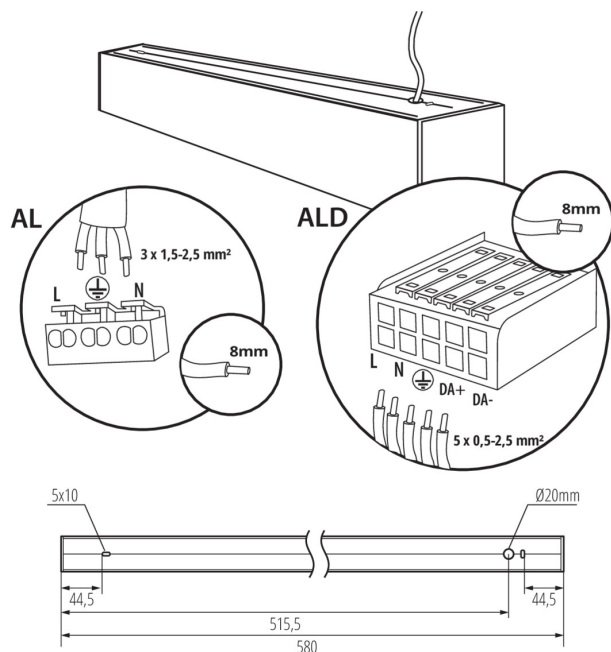
### ТЕХНИЧЕСКИЕ ПАРАМЕТРЫ:

**Номинальное напряжение [В]:** 220-240 AC  
**Номинальная частота [Гц]:** 50  
**Максимальная мощность [Вт]:** 10  
**Класс защиты от поражения электрическим током :** I  
**Материал плафона:** пластмасса  
**Вид светодиода:** LED SMD  
**Световой поток [лм]:** 1300  
**Цветность света:** белая  
**коррелированная цветовая температура [К]:** 4000  
**однородность цвета в эллипсах макадама :**  $\leq 3$   
**индекс цветопередачи:** 80  
**Срок службы [ч]:** 50000  
**Коэффициент стабильности светового потока в конце номинального срока службы:** L90B10  
**Количество циклов включения/выключения:**  $\geq 30000$   
**Угол свечения [°]:** X85/Y95  
**Световая отдача лампы [лм/Вт]:** 130  
**Диапазон температуры окружающей среды, воздействию которой может подвергаться изделие [°C]:** 5÷25  
**тип плафона :** матовый  
**Материал корпуса:** сплав алюминия  
**Вид соединения:** клеммник самозажимной  
**Диапазон сечения применяемых кабелей [мм<sup>2</sup>]:** 1,5÷2,5  
**Время разгорания лампы [с]:**  $\leq 1$   
**Время зажигания лампы [с]:**  $\leq 0,5$   
**Степень защиты IP:** 20

### ДАННЫЕ ЛОГИСТИКИ:

**Единица измерения:** штука  
**Как упаковано:** 1

### Линейный светодиодный светильник



Количество штук в промежуточной упаковке: 1

Количество штук в групповой упаковке: 1

Вес нетто единицы [г]: 1150

Грамматура [г]: 1342

Длина потребительской упаковки [см]: 74.5

Ширина потребительской упаковки [см]: 11

Высота потребительской упаковки [см]: 7

Вес коробки [кг]: 1.342

Ширина коробки [см]: 11

Высота коробки [см]: 7

Длина коробки [см]: 74.5

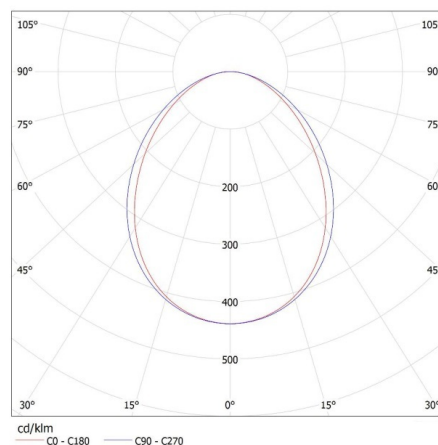
Объем коробки [м³]: 0.005737

#### ДОПОЛНИТЕЛЬНЫЕ СВЕДЕНИЯ:

- 5 лет Гарантии на условиях гарантийного заявления, доступного на веб-сайте



KANLUX S.A. (kat 33924) AL-SL-NW-MAT-S-NT / LDC (Polar)

Luminaire: KANLUX S.A. (kat 33924) AL-SL-NW-MAT-S-NT  
Lamps: 1 x AL-SL-NW-MAT



Линейный светодиодный светильник

### АКСЕССУАРЫ

|   |                      |  |
|---|----------------------|--|
| 32540   | ALIN CORD 1F-W       | Power supply terminal for ALIN luminaires and tracks, 1-phase, white, 150 cm               |
|    |                      |  |
| 32541   | ALIN CORD 1F-B       | Power supply terminal for ALIN luminaires and tracks, 1-phase, black, 150 cm               |
|    |                      |  |
| 32542   | ALIN CORD 1F-SR      | Power supply terminal for ALIN luminaires and tracks, 1-phase, silver 150 cm               |
|   |                      |  |
| 07871   | ROPE-NT 150 SINGLE   | ROPE-NT 150 SINGLE стальной трос (одинарный) для подвесных светильников, 2 шт. в комплекте |
|  |                      |  |
| 29557   | ALIN NT GRIP         | Wall bracket for the ALIN luminaire, 2 pcs included  |
|  |                      |  |
| 27109   | KLOSZ MPR AL 11W/17W | Абажур MPR для светильника ALIN, KLOSZ MPR AL 11W/17W, (27109)                             |
|  |                      |  |