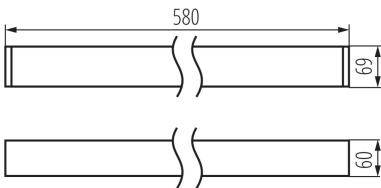


Линейный светодиодный светильник

5905339339294



ОБЩИЕ ДАННЫЕ:

Цвет: серебряный

Место монтажа: для установки на потолке

Место использования: внутри

Минимальное расстояние от освещенного объекта : 0,5m

Возможность взаимодействия с диммером : нет

Направление свечения светильника : низ

Длина [мм]: 580

Ширина [мм]: 60

Высота [мм]: 69

Встроенный светодиодный источник света: да

ТЕХНИЧЕСКИЕ ПАРАМЕТРЫ:

Номинальное напряжение [В]: 220-240 AC

Номинальная частота [Гц]: 50

Максимальная мощность [Вт]: 19

Класс защиты от поражения электрическим током : I

Материал плафона: пластмасса

Вид светодиода: LED SMD

Световой поток [лм]: 2350

Цветность света: белая

коррелированная цветовая температура [К]: 4000

однородность цвета в эллипсах макадама : ≤ 3

индекс цветопередачи: 80

Срок службы [ч]: 50000

Коэффициент стабильности светового потока в конце

номинального срока службы: L90B10

Количество циклов включения/выключения: ≥ 30000

Угол свечения [°]: X75/Y90

Световая отдача лампы [лм/Вт]: 124

Диапазон температуры окружающей среды, воздействию

которой может подвергаться изделие [°C]: 5÷25

тип плафона : микропризматический

Материал корпуса: сплав алюминия

Вид соединения: клеммник самозажимной

Диапазон сечения применяемых кабелей [мм²]: 1,5÷2,5

Время разгорания лампы [с]: ≤ 1

Время зажигания лампы [с]: $\leq 0,5$

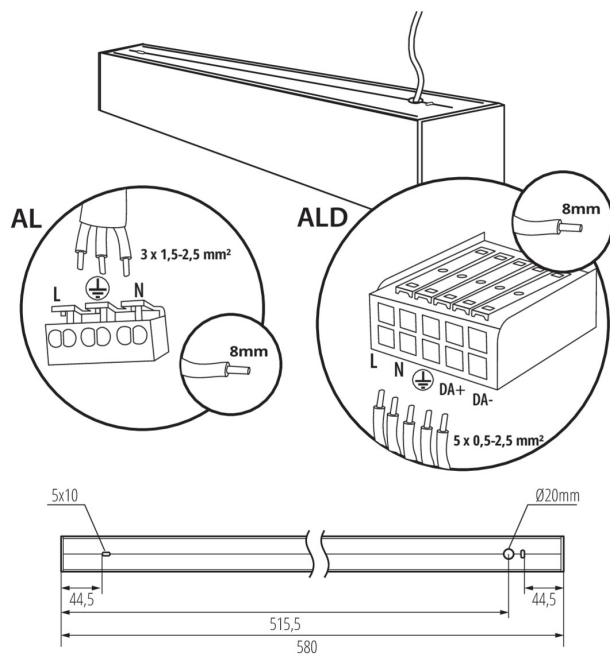
Степень защиты IP: 20

ДАННЫЕ ЛОГИСТИКИ:

Единица измерения: штука

Как упаковано: 1

Линейный светодиодный светильник



Количество штук в промежуточной упаковке: 1

Количество штук в групповой упаковке: 1

Вес нетто единицы [г]: 1160

Граматура [г]: 1352

Длина потребительской упаковки [см]: 75

Ширина потребительской упаковки [см]: 11

Высота потребительской упаковки [см]: 7

Вес коробки [кг]: 1.352

Ширина коробки [см]: 11

Высота коробки [см]: 7

Длина коробки [см]: 75

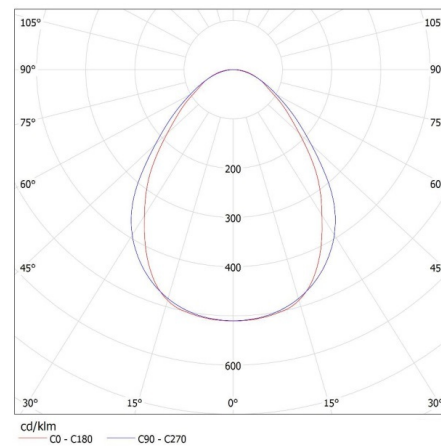
Объем коробки [м³]: 0.005775

ДОПОЛНИТЕЛЬНЫЕ СВЕДЕНИЯ:

- 5 лет Гарантии на условиях гарантийного заявления, доступного на веб-сайте

KANLUX S.A. (kat 33929) AL-SH-NW-MPR-S-NT / LDC (Polar)

Luminaire: KANLUX S.A. (kat 33929) AL-SH-NW-MPR-S-NT
Lamps: 1 x AL-SH-NW-MPR



Линейный светодиодный светильник

АКСЕССУАРЫ

32540

ALIN CORD 1F-W

Power supply terminal for ALIN luminaires and tracks, 1-phase, white, 150 cm



32541

ALIN CORD 1F-B

Power supply terminal for ALIN luminaires and tracks, 1-phase, black, 150 cm



32542

ALIN CORD 1F-SR

Power supply terminal for ALIN luminaires and tracks, 1-phase, silver 150 cm



07871

ROPE-NT 150 SINGLE

ROPE-NT 150 SINGLE стальной трос (одинарный) для подвесных светильников, 2 шт. в комплекте



29557

ALIN NT GRIP

Wall bracket for the ALIN luminaire, 2 pcs included



27109

KLOSZ MPR AL 11W/17W

Абажур MPR для светильника ALIN, KLOSZ MPR AL 11W/17W, (27109)

