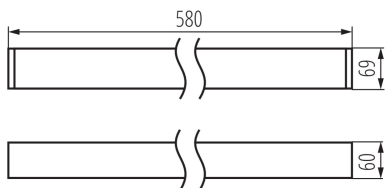
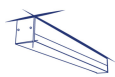


Линейный светодиодный светильник

5905339339317



ОБЩИЕ ДАННЫЕ:

Цвет: серебряный
Место монтажа: для установки на потолке
Место использования: внутри
Минимальное расстояние от освещенного объекта : 0,5m
Возможность взаимодействия с диммером : нет
Направление свечения светильника : низ
Длина [мм]: 580
Ширина [мм]: 60
Высота [мм]: 69
Встроенный светодиодный источник света: да

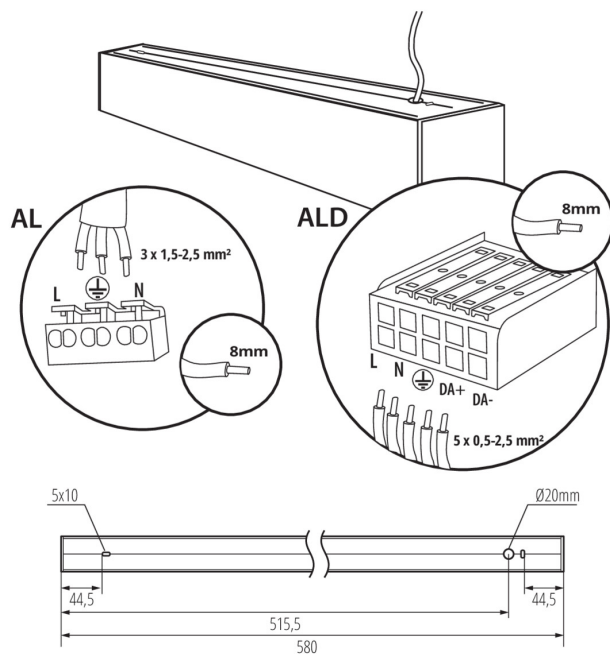
ТЕХНИЧЕСКИЕ ПАРАМЕТРЫ:

Номинальное напряжение [В]: 220-240 AC
Номинальная частота [Гц]: 50
Максимальная мощность [Вт]: 19
Класс защиты от поражения электрическим током : I
Материал плафона: пластмасса
Вид светодиода: LED SMD
Световой поток [лм]: 2050
Цветность света: тепло-белый
коррелированная цветовая температура [К]: 3000
однородность цвета в эллипсах макадама : ≤ 3
индекс цветопередачи: 80
Срок службы [ч]: 50000
Коэффициент стабильности светового потока в конце номинального срока службы: L90B10
Количество циклов включения/выключения: ≥ 30000
Угол свечения [°]: X75/Y90
Световая отдача лампы [лм/Вт]: 108
Диапазон температуры окружающей среды, воздействию которой может подвергаться изделие [°C]: 5÷25
тип плафона : микропризматический
Материал корпуса: сплав алюминия
Вид соединения: клеммник самозажимной
Диапазон сечения применяемых кабелей [мм²]: 1,5÷2,5
Время разгорания лампы [с]: ≤ 1
Время зажигания лампы [с]: $\leq 0,5$
Степень защиты IP: 20

ДАнные ЛОГИСТИКИ:

Единица измерения: штука
Как упаковано: 1

Линейный светодиодный светильник



Количество штук в промежуточной упаковке: 1

Количество штук в групповой упаковке: 1

Вес нетто единицы [г]: 1160

Грамматура [г]: 1352

Длина потребительской упаковки [см]: 75

Ширина потребительской упаковки [см]: 11

Высота потребительской упаковки [см]: 7

Вес коробки [кг]: 1.352

Ширина коробки [см]: 11

Высота коробки [см]: 7

Длина коробки [см]: 75

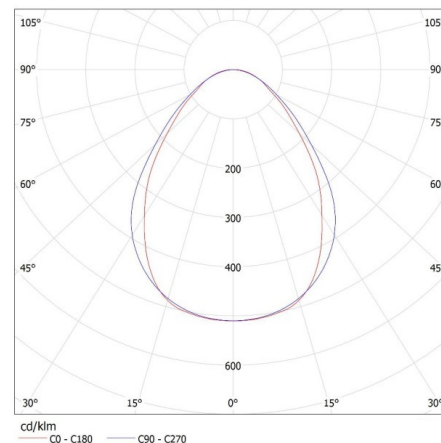
Объем коробки [м³]: 0.005775

ДОПОЛНИТЕЛЬНЫЕ СВЕДЕНИЯ:

- 5 лет Гарантии на условиях гарантийного заявления, доступного на веб-сайте

KANLUX S.A. (kat 33931) AL-SH-WW-MPR-S-NT / LDC (Polar)

Luminaire: KANLUX S.A. (kat 33931) AL-SH-WW-MPR-S-NT
Lamps: 1 x AL-SH-WW-MPR



Линейный светодиодный светильник

АКСЕССУАРЫ

32540	ALIN CORD 1F-W	Power supply terminal for ALIN luminaires and tracks, 1-phase, white, 150 cm
		
32541	ALIN CORD 1F-B	Power supply terminal for ALIN luminaires and tracks, 1-phase, black, 150 cm
		
32542	ALIN CORD 1F-SR	Power supply terminal for ALIN luminaires and tracks, 1-phase, silver 150 cm
		
07871	ROPE-NT 150 SINGLE	ROPE-NT 150 SINGLE стальной трос (одинарный) для подвесных светильников, 2 шт. в комплекте
		
29557	ALIN NT GRIP	Wall bracket for the ALIN luminaire, 2 pcs included
		
27109	KLOSZ MPR AL 11W/17W	Абажур MPR для светильника ALIN, KLOSZ MPR AL 11W/17W, (27109)
