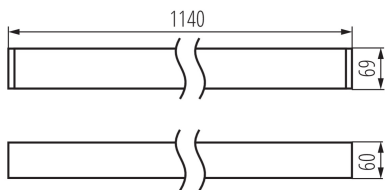


Линейный светодиодный светильник

5905339340467



ОБЩИЕ ДАННЫЕ:

Цвет: белый

Место монтажа: для установки на потолке

Место использования: внутри

Минимальное расстояние от освещенного объекта : 0,5m

Возможность взаимодействия с диммером : нет

Направление свечения светильника : низ

Длина [мм]: 1140

Ширина [мм]: 60

Высота [мм]: 69

Встроенный светодиодный источник света: да

Version for connection in line [initial element] LF : 34545

Version for connection in line [central element] LM : 34689

Version for connection in line [final element] LL : 34833

Wersja do łączenia w linie [kształtka] LTX1 : 35044

Wersja do łączenia w linie [kształtka] LTX1C : 35068

Wersja do łączenia w linie [kształtka] LTX2C : 35092

Wersja do łączenia w linie [kształtka] LTX1E : 35206

Wersja do łączenia w linie [kształtka] L : 35026

Wersja do łączenia w linie [kształtka] T : 35023

Wersja do łączenia w linie [kształtka] X : 35020

ТЕХНИЧЕСКИЕ ПАРАМЕТРЫ:

Номинальное напряжение [В]: 220-240 AC

Номинальная частота [Гц]: 50

Максимальная мощность [Вт]: 29

Класс защиты от поражения электрическим током : I

Материал плафона : пластмасса

Вид светодиода : LED SMD

Световой поток [лм]: 3600

Цветность света : белая

коррелированная цветовая температура [К]: 4000

однородность цвета в эллипсах макадама : ≤ 3

индекс цветопередачи : 80

Срок службы [ч]: 50000

Коэффициент стабильности светового потока в конце номинального срока службы: L90B10

Количество циклов включения/выключения : ≥ 30000

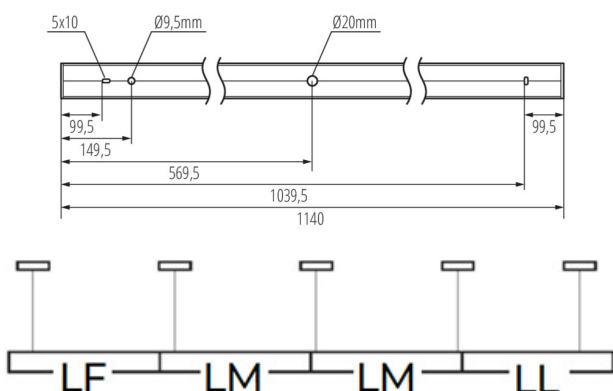
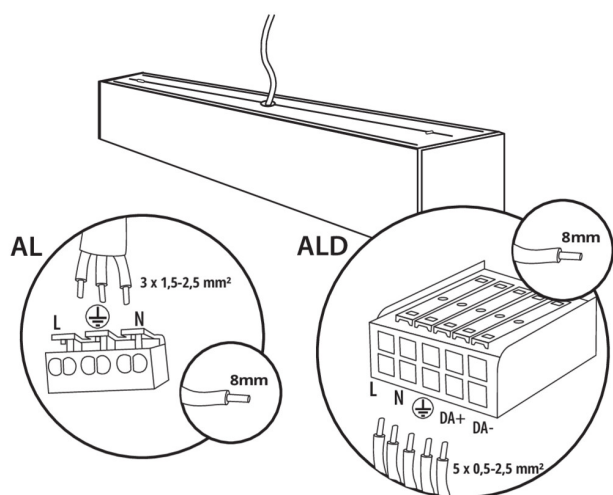
Угол свечения [°]: X75/Y90

Световая отдача лампы [лм/Вт]: 124

Диапазон температуры окружающей среды, воздействию которой может подвергаться изделие [°C]: 5÷25

тип плафона : микропризматический

Линейный светодиодный светильник



Материал корпуса: сплав алюминия

Вид соединения: клеммник самозажимной

Диапазон сечения применяемых кабелей [мм²]: 1,5÷2,5

Время разгорания лампы [с]: ≤1

Время зажигания лампы [с]: ≤0,5

Степень защиты IP: 20

ДАННЫЕ ЛОГИСТИКИ:

Единица измерения: штука

Как упаковано: 1

Количество штук в промежуточной упаковке: 1

Количество штук в групповой упаковке: 1

Вес нетто единицы [г]: 2050

Граматура [г]: 2400

Длина потребительской упаковки [см]: 136

Ширина потребительской упаковки [см]: 11

Высота потребительской упаковки [см]: 7

Вес коробки [кг]: 2.4

Ширина коробки [см]: 11

Высота коробки [см]: 7

Длина коробки [см]: 136

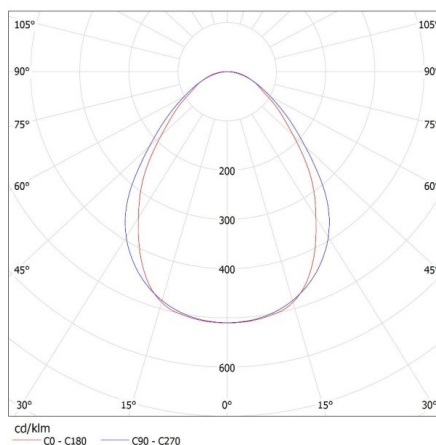
Объем коробки [м³]: 0.010472

ДОПОЛНИТЕЛЬНЫЕ СВЕДЕНИЯ:

- 5 лет Гарантии на условиях гарантийного заявления, доступного на веб-сайте

KANLUX S.A. (kat 34046) AL-MM-NW-MPR-W-NT / LDC (Polar)

Luminaire: KANLUX S.A. (kat 34046) AL-MM-NW-MPR-W-NT
Lamps: 1 x AL-MM-NW-MPR



Линейный светодиодный светильник

АКСЕССУАРЫ

32540	ALIN CORD 1F-W	Power supply terminal for ALIN luminaires and tracks, 1-phase, white, 150 cm
		
32541	ALIN CORD 1F-B	Power supply terminal for ALIN luminaires and tracks, 1-phase, black, 150 cm
		
32542	ALIN CORD 1F-SR	Power supply terminal for ALIN luminaires and tracks, 1-phase, silver 150 cm
		
07871	ROPE-NT 150 SINGLE	ROPE-NT 150 SINGLE стальной трос (одинарный) для подвесных светильников, 2 шт. в комплекте
		
29557	ALIN NT GRIP	Wall bracket for the ALIN luminaire, 2 pcs included
		
25979	KLOSZ MPR AL 23W/33W	Абажур MPR для светильника ALIN, KLOSZ MPR AL 23W/33W, (25979)
