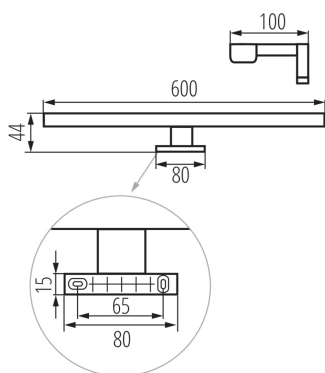


## 34934 ASTIM IP44 12W-NW-W

Linear LED furniture light

5905339349347

IP  
44



### ОБЩИЕ ДАННЫЕ:

Цвет: белый

Место монтажа: для установки на основании

Место использования: внутри

Минимальное расстояние от освещенного объекта:  
0,1m

Возможность взаимодействия с диммером: нет

Направление свечения светильника: низ

Длина [мм]: 600

Ширина [мм]: 100

Высота [мм]: 44

Содержание ртути: нет

Встроенный светодиодный источник света: да

### ТЕХНИЧЕСКИЕ ПАРАМЕТРЫ:

Номинальное напряжение [В]: 220-240 AC

Номинальная частота [Гц]: 50

Максимальная мощность [Вт]: 12

Класс защиты от поражения электрическим током: II

Материал плафона: пластмасса

Вид светодиода: LED SMD

Световой поток [лм]: 1070

Полезный световой поток источника света  $\Phi_{use}$  [лм]:  
1450

Цветность света: белая

коррелированная цветовая температура [K]: 4000

однородность цвета в эллипсах макадама :  $\leq 6$

индекс цветопередачи: 80

Срок службы [ч]: 25000

Количество циклов включения/выключения:  $\geq 15000$

Угол свечения [°]: X120/Y105

Световая отдача лампы [лм/Вт]: 89

Диапазон температуры окружающей среды,  
воздействию которой может подвергаться изделие  
[°C]:  $5 \div 30$

Материал корпуса: сплав алюминия

Вид соединения: клеммник винтовой

Диапазон сечения применяемых кабелей [мм<sup>2</sup>]:  
 $0,75 \div 1,5$

Время разгорания лампы [с]:  $\leq 1$

Время зажигания лампы [с]:  $\leq 0,5$

Степень защиты IP: 44

Date of issue: 15.11.2022, 02:10

Мы оставляем за собой право на внесение технических изменений. Данные, содержащиеся в этом материале, не имеют юридической обязательной силы.

Фотометрия: результаты, полученные при тестировании конкретного экземпляра.

### ДАННЫЕ ЛОГИСТИКИ:

Как упаковано: 20

Количество штук в промежуточной упаковке: 1

Количество штук в групповой упаковке: 20

Вес нетто единицы [г]: 238

Грамматура [г]: 430.5

Длина потребительской упаковки [см]: 13

Ширина потребительской упаковки [см]: 5

Высота потребительской упаковки [см]: 61.5

Вес коробки [кг]: 8.61

Ширина коробки [см]: 53

Высота коробки [см]: 27.5

Длина коробки [см]: 63

Объем коробки [м<sup>3</sup>]: 0.091823

KANLUX S.A. (kat 34934) ASTIM IP44 12W-NW-W / LDC (Polar)

Luminaire: KANLUX S.A. (kat 34934) ASTIM IP44 12W-NW-W  
Lamps: 1 x ASTIM IP44 12W-NW

