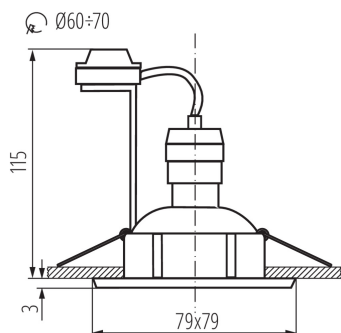


Потолочный точечный светильник

5905339073730



Точечные светильники Kanlux TESON — это простые светильники, которые украсят любую комнату. Сменный источник света позволяет подобрать мощность, световой поток и цветовую температуру с учетом варианта светильника - регулируемый или фиксированный. А так же с учетом размера помещения.

ОБЩИЕ ДАННЫЕ:

Цвет: алюминий

Необходимость использования самоэкранирующих ламп: да

Место монтажа: для встроенной установки в потолок

Место использования: внутри

Минимальное расстояние от освещенного объекта : 0,5m

Изделие не подходит для монтажа на поверхности из нормально воспламеняющихся материалов: >35W

Изделие не подходит для покрытия теплоизоляционным материалом: да

Длина [мм]: 79

Ширина [мм]: 79

Высота [мм]: 24

Монтажное отверстие [мм]: Ø60-70

ТЕХНИЧЕСКИЕ ПАРАМЕТРЫ:

Номинальное напряжение [В]: 220-240 AC

Номинальная частота [Гц]: 50

Максимальная мощность [Вт]: max 10

Класс защиты от поражения электрическим током : II

Источник света: PAR16

в комплекте источники света: нет

Цоколь: GU10

Диапазон температуры окружающей среды, воздействию которой может подвергаться изделие [°C]: 5÷25

Материал корпуса: сплав алюминия

Вид соединения: клеммник винтовой

Диапазон сечения применяемых кабелей [мм²]: 0,75÷2,5

Регулировки угла светильника: отсутствует

Степень защиты IP: 20

ДАННЫЕ ЛОГИСТИКИ:

Единица измерения: штука

Как упаковано: 50

07373 TESON AL-DSL50

Потолочный точечный светильник



Количество штук в промежуточной упаковке: 1

Количество штук в групповой упаковке: 50

Вес нетто единицы [г]: 112

Грамматура [г]: 148

Длина потребительской упаковки [см]: 10

Ширина потребительской упаковки [см]: 4.5

Высота потребительской упаковки [см]: 10

Вес коробки [кг]: 7.4

Ширина коробки [см]: 25.5

Высота коробки [см]: 23

Длина коробки [см]: 53

Объем коробки [м³]: 0.031085