

## 22582 TEAR PR-90B-WH

Príslušenstvo k lištovému systému

5905339225825



### VŠEOBECNÉ ÚDAJE:

**Farba:** biela

**Miesto montáže:** na liste TEAR

**Miesto používania:** vo vnútri

### TECHNICKÉ PARAMETRE:

**Menovité napätie [V]:** 220-240 AC

**Menovitý prúd [A]:** 16

**Menovitá frekvencia [Hz]:** 50

**Trieda ochrany proti zásahu el. prúdom:** I

**Rozpätie teploty prostredia, na ktorú môže byť výrobok vystavený [°C]:** 5÷25

**Materiál korpusu:** plast

**Stupeň IP:** 20

### LOGISTICKÉ ÚDAJE:

**Spôsob balenia:** 25

**Počet kusov v druhom balení:** 1

**Počet kusov v hromadnom balení:** 25

**Čistá kusová hmotnosť [g]:** 138

**Gramáž [g]:** 164

**Dĺžka kusového balenia [cm]:** 11

**Šírka kusového balenia [cm]:** 11

**Výška kusového balenia [cm]:** 3.5

**Hmotnosť kartónu [kg]:** 4.1

**Šírka kartónu [cm]:** 21

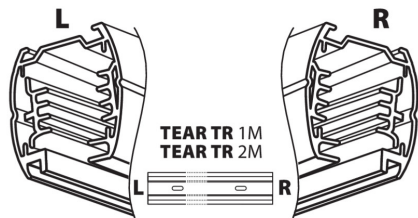
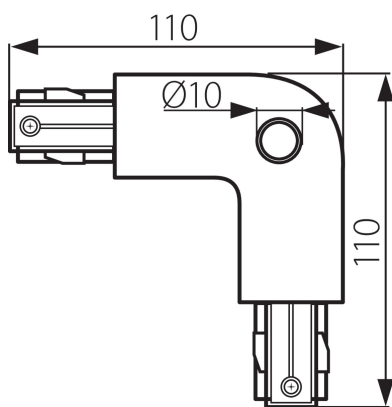
**Výška kartónu [cm]:** 21

**Dĺžka kartónu [cm]:** 37

**Objem kartónu [m<sup>3</sup>]:** 0.016317

### DODATOČNÉ INFORMÁCIE:

- TEAR PR-90: slúži na spojenie dvoch lišt pod uhlom 90°



## 22582 TEAR PR-90B-WH

Príslušenstvo k lištovému systému

