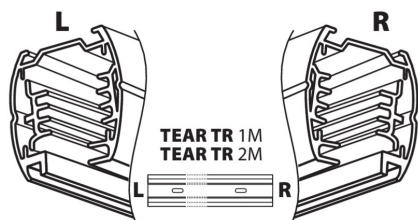
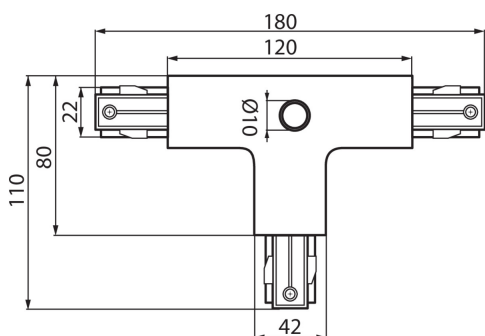


22590 TEAR PR-T-RRL-WH

Príslušenstvo k lištovému systému

5905339225900



VŠEOBECNÉ ÚDAJE:

Farba: biela

Miesto montáže: na liste TEAR

Miesto používania: vo vnútri

TECHNICKÉ PARAMETRE:

Menovité napätie [V]: 220-240 AC

Menovitý prúd [A]: 16

Menovitá frekvencia [Hz]: 50

Trieda ochrany proti zásahu el. prúdom: I

Rozpätie teploty prostredia, na ktorú môže byť výrobok vystavený [°C]: 5÷25

Materiál korpusu: plast

Stupeň IP: 20

LOGISTICKÉ ÚDAJE:

Spôsob balenia: 25

Počet kusov v druhom balení: 1

Počet kusov v hromadnom balení: 25

Čistá kusová hmotnosť [g]: 204

Gramáž [g]: 233.2

Dĺžka kusového balenia [cm]: 18

Šírka kusového balenia [cm]: 11

Výška kusového balenia [cm]: 3.5

Hmotnosť kartónu [kg]: 5.83

Šírka kartónu [cm]: 25

Výška kartónu [cm]: 28

Dĺžka kartónu [cm]: 37

Objem kartónu [m³]: 0.0259

DODATOČNÉ INFORMÁCIE:

- TEAR PR-T: slúži na spojenie troch lišt do tvaru písmena T

22590 TEAR PR-T-RRL-WH

Príslušenstvo k lištovému systému

