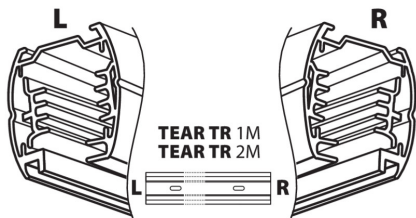
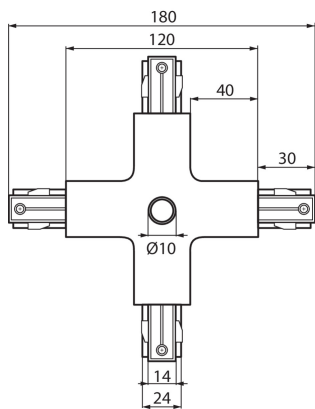


22591 TEAR PR-X-WH

Príslušenstvo k lištovému systému

5905339225917



VŠEOBECNÉ ÚDAJE:

Farba: biela

Miesto montáže: na liste TEAR

Miesto používania: vo vnútri

TECHNICKÉ PARAMETRE:

Menovité napätie [V]: 220-240 AC

Menovitý prúd [A]: 16

Menovitá frekvencia [Hz]: 50

Trieda ochrany proti zásahu el. prúdom: I

Rozpätie teploty prostredia, na ktorú môže byť výrobok vystavený [°C]: 5÷25

Materiál korpusu: plast

Stupeň IP: 20

LOGISTICKÉ ÚDAJE:

Spôsob balenia: 10

Počet kusov v druhom balení: 1

Počet kusov v hromadnom balení: 10

Čistá kusová hmotnosť [g]: 268

Gramáž [g]: 306

Dĺžka kusového balenia [cm]: 18

Šírka kusového balenia [cm]: 18

Výška kusového balenia [cm]: 3.5

Hmotnosť kartónu [kg]: 3.06

Šírka kartónu [cm]: 17.5

Výška kartónu [cm]: 21

Dĺžka kartónu [cm]: 29

Objem kartónu [m³]: 0.010658

DODATOČNÉ INFORMÁCIE:

- TEAR PR-X: slúži na spojenie štyroch lišt do tvaru písmena X

22591 TEAR PR-X-WH

Príslušenstvo k lištovému systému

