

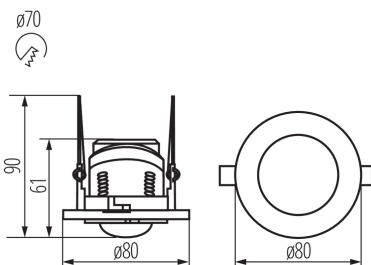
23451 MERGE ADJ-O

Snímač pohybu PIR

5905339234513



MERGE ADJ-O



Kanlux MERGE ADJ je snímač pohybu PIR s maximálnym dosahom detekcie pohybu 5m. Jeho maximálny horizontálny uhol prevádzky je 360 stupňov. Pri senzore MERGE ADJ máte možnosť upraviť nastavenie parametrov, bez toho aby ste museli senzor vybrať.

VŠEOBECNÉ ÚDAJE:

Farba: biela

Miesto montáže: na zabudovanie do stropu

Miesto používania: vo vnútri

Mikro medzera medzi kontaktami relé : áno

Výška [mm]: 90

Priemer [mm]: 80

TECHNICKÉ PARAMETRE:

Menovité napätie [V]: 220-240 AC

Menovitá frekvencia [Hz]: 50

Trieda ochrany proti zásahu el. prúdom : II

Materiál: plast

Rozpätie teploty prostredia, na ktorú môže byť výrobok vystavený [°C]: 5÷25

Typ snímača: PIR

Typ pripojenia: svorkovnica

Rozpätie priemerov používaných vodičov [mm²]: 0,75÷1,5

Doba činnosti snímača [sekunda-minúta]: 10-15

uhol snímača [°]: H360/V120

Maximálne trvanie fungovania [min.]: 15

Minimálna doba činnosti [s]: 10

Maximálny výkon [VA]: 800

Nastavenie úrovne intenzity osvetlenia, pri ktorom snímač deteguje pohyb [lx]: 3-2000

Stupeň IP: 20

Dosah čidla [m]: max 5

LOGISTICKÉ ÚDAJE:

Merná jednotka: kus

Spôsob balenia: 50

Počet kusov v druhom balení: 1

Počet kusov v hromadnom balení: 50

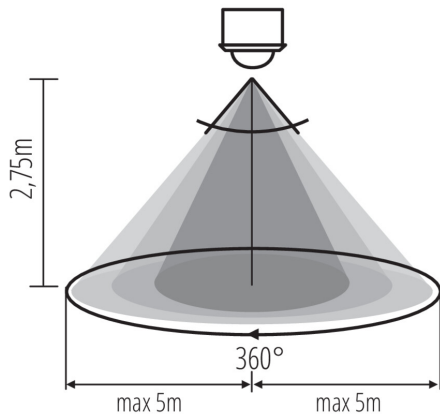
Čistá kusová hmotnosť [g]: 94

Gramáž [g]: 140.4

Hmotnosť kusa brutto [g]: 136

Dĺžka kusového balenia [cm]: 10

Snímač pohybu PIR



Šírka kusového balenia [cm]: 7.5

Výška kusového balenia [cm]: 8

Hmotnosť kartónu [kg]: 7.02

Šírka kartónu [cm]: 38.5

Výška kartónu [cm]: 19.5

Dĺžka kartónu [cm]: 52

Objem kartónu [m³]: 0.039039

DODATOČNÉ INFORMÁCIE:

- maximálny dosah snímača je 5m
- maximálny horizontálny detekčný uhol snímača je 360 °
- možnosť nastavenia času svietenia v rozmedzí od 10s do 15 min.
- možnosť nastavenia svetelnej intenzity, pri ktorej zariadenie pracuje
- detekcia pohybu 0.6-1.5m/s
- maximálny vertikálny detekčný uhol snímača je 120 °