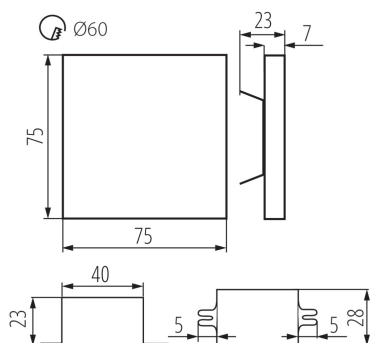
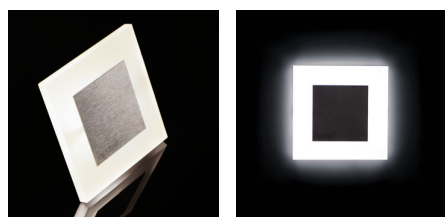


Schodiskové LED svietidlo

5905339238009



APUS LED AC



Nie je určené pre CZ / SK trh.

APUS je moderný dizajn spojený s atraktívnym svetelným efektom. Je to skvelý nápad pre osvetlenie schodísk a chodieb. Unikátna konštrukcia svietidla zaručuje rovnomerné rozptýlenie svetla. Verzia AC je vybavená transformátorom na 230V AC, ktorý vlezie do montážnej krabice, a verzia PIR je vybavená čidlom pohybu. Senzor deteguje pohyb/zapína osvetlenie bez ohľadu na intenzitu svetla v okolí.

VŠEOBECNÉ ÚDAJE:

na zabudovanie do steny: áno

Farba: nehrdzavejúca oceľ

Miesto montáže: na zabudovanie do steny

Miesto používania: vo vnútri

Minimálna vzdialenosť od osvetľovaného objektu: 0,1m

Možnosť spolupráce so stmievačom: nie

Zdroj v súprave: áno

Dĺžka [mm]: 75

Šírka [mm]: 23

Výška [mm]: 75

Požadovaný priemer montážnej krabice [Ømm]: 60

Rozmery montážneho otvoru [mm]: 60

Integrovaný LED zdroj svetla: áno

TECHNICKÉ PARAMETRE:

Menovité napätie [V]: 220-240 AC

Menovitá frekvencia [Hz]: 50

Maximálny výkon [W]: 1.3

Trieda ochrany proti zásahu el. prúdom: II

Typ diódy: LED SMD

Svetelný tok [lm]: 13

Farba svetla: teplá biela

Náhradná teplota chromatickosti [K]: 3000

Farebná konzistencia v MacAdamových elipsách: ≤6

Index podania farieb: 80

Životnosť [h]: 50000

Počet cyklov zap./vyp.: ≥20000

Svetelná účinnosť lampy [lm/W]: 10

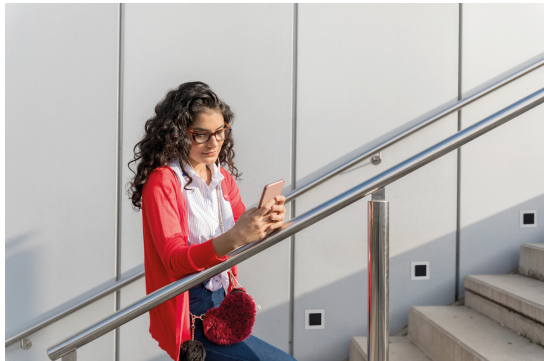
Rozpätie teploty prostredia, na ktorú môže byť výrobok vystavený [°C]: 5÷25

Materiál korpusu: brúsená nehrdzavejúca oceľ, plast

Typ pripojenia: voľné konce káblov

Dĺžka vodiča [m]: 0.18

Schodiskové LED svietidlo



Doba nahrievania lampy [s]: ≤1

Doba zapnutia lampy [s]: ≤0,5

Stupeň IP: 20

LOGISTICKÉ ÚDAJE:

Merná jednotka: kus

Spôsob balenia: 100

Počet kusov v druhom balení: 1

Počet kusov v hromadnom balení: 100

Čistá kusová hmotnosť [g]: 120

Gramáž [g]: 124.9

Dĺžka kusového balenia [cm]: 11

Šírka kusového balenia [cm]: 2.5

Výška kusového balenia [cm]: 16.5

Hmotnosť kartónu [kg]: 12.49

Šírka kartónu [cm]: 34.5

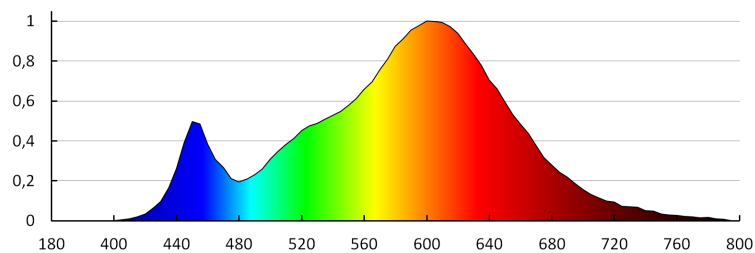
Výška kartónu [cm]: 34.5

Dĺžka kartónu [cm]: 63

Objem kartónu [m³]: 0.074986

DODATOČNÉ INFORMÁCIE:

- prispôsobené pre montáž do inštalačnej krabičky Ø60
- svietidlo s transformátorom, ktorý sa nachádza v elektroinštalačnej krabici Ø60mm, umožňujúcim pripojenie na sieťové napätie 220-240V



KANLUX S.A. (kat 23800) APUS LED AC-WW / LDC (Polar)

Luminaire: KANLUX S.A. (kat 23800) APUS LED AC-WW
Lamps: 1 x APUS LED WW

