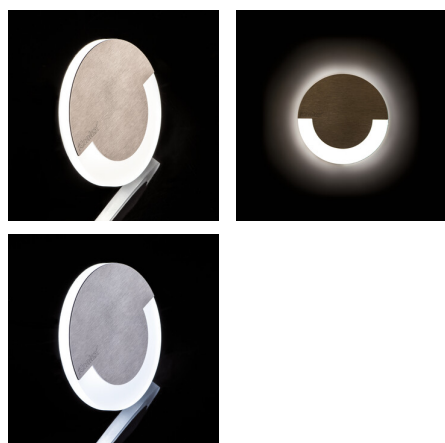


Schodiskové LED svietidlo

5905339238047



SOLA LED AC



Nie je určené pre CZ / SK trh.

SOLA je moderný dizajn spojený s atraktívnym svetelným efektom. Je to skvelý nápad pre osvetlenie schodísk a chodieb. Unikátna konštrukcia svietidla zaručuje rovnomerné rozptýlenie svetla. Verzia AC je vybavená transformátorom na 230V AC, ktorý vlezie do montážnej krabice.

VŠEOBECNÉ ÚDAJE:

na zabudovanie do steny: áno

Farba: nehrdzavejúca oceľ

Miesto montáže: na zabudovanie do steny

Miesto používania: vo vnútri

Minimálna vzdialenosť od osvetľovaného objektu: 0,1m

Možnosť spolupráce so stmievačom: nie

Zdroj v súprave: áno

Šírka [mm]: 23

Priemer [mm]: 70

Požadovaný priemer montážnej krabice [Ømm]: 60

Rozmery montážneho otvoru [mm]: 60

Integrovaný LED zdroj svetla: áno

TECHNICKÉ PARAMETRE:

Menovité napätie [V]: 220-240 AC

Menovitá frekvencia [Hz]: 50

Maximálny výkon [W]: 1.3

Trieda ochrany proti zásahu el. prúdom: II

Typ diódy: LED SMD

Svetelný tok [lm]: 13

Farba svetla: teplá biela

Náhradná teplota chromatickosti [K]: 3000

Farbná konzistencia v MacAdamových elipsách: ≤6

Index podania farieb: 80

Životnosť [h]: 50000

Počet cyklov zap./vyp.: ≥20000

Svetelná účinnosť lampy [lm/W]: 10

Rozpätie teploty prostredia, na ktorú môže byť výrobok vystavený [°C]: 5÷25

Materiál korpusu: brúsená nehrdzavejúca oceľ, plast

Typ pripojenia: voľné konce káblov

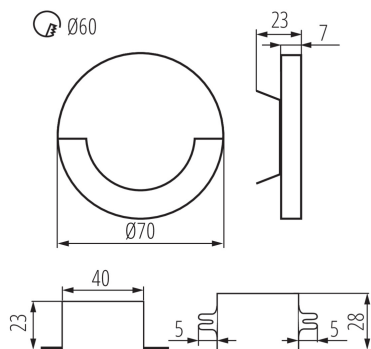
Dĺžka vodiča [m]: 0.18

Doba nahrievania lampy [s]: ≤1

Doba zapnutia lampy [s]: ≤0,5

Stupeň IP: 20

Schodiskové LED svietidlo



LOGISTICKÉ ÚDAJE:

Merná jednotka: kus
Spôsob balenia: 100
Počet kusov v druhom balení: 1
Počet kusov v hromadnom balení: 100
Čistá kusová hmotnosť [g]: 110
Gramáž [g]: 114.9
Dĺžka kusového balenia [cm]: 11
Šírka kusového balenia [cm]: 2.5
Výška kusového balenia [cm]: 16.5
Hmotnosť kartónu [kg]: 11.49
Šírka kartónu [cm]: 23.5
Výška kartónu [cm]: 34.5
Dĺžka kartónu [cm]: 63
Objem kartónu [m³]: 0.051077

DODATOČNÉ INFORMÁCIE:

- prispôsobené pre montáž do inštalačnej krabičky Ø64
- svietidlo s transformátorom, ktorý sa nachádza v elektroinštalačnej krabici Ø60mm, umožňujúcim pripojenie na sieťové napätí 220-240V

