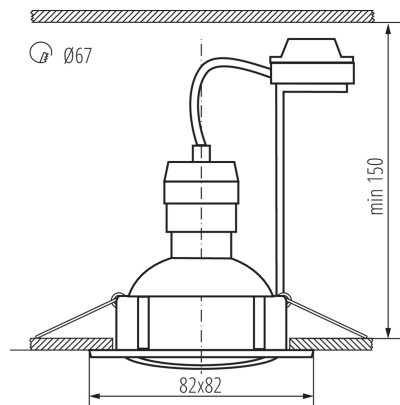


Sada vstavaných svetidiel so zdrojom

5905339238498



Kanlux TRIBIS II je kompletná sada 3 bodoviek, ktorá sa skladá z: troch ozdobných prsteňov, troch svetelných zdrojov (TOMlv2 GU10) a troch keramických drážok s päticou. Môžeme si vybrať z dvoch tvarov (hranatý a guľatý) a z niekoľkých farebných variantov. Bodovky Kanlux TRIBIS II majú možnosť nastavenia uhla o 50°, takže ich môžeme ľubovoľne nastavovať požadovaným smerom. Bodové svetidlá Kanlux TRIBIS II určené k zapusteniu do stropu sa skvele hodia ako hlavné alebo pomocné osvetlenie. Môžete ich umiestniť do skupiny alebo rozdeliť na niekoľko miest.

VŠEOBECNÉ ÚDAJE:

Farba: biela

Povinnosť používania samotienených lúčov: áno

Miesto montáže: na zabudovanie do stropu

Miesto používania: vo vnútri

Minimálna vzdialenosť od osvetľovaného objektu: 0,5m

Vymeniteľný zdroj svetla: áno

Výrobok nie je vhodný na zakrytie termoizolačným materiálom: áno

Dĺžka [mm]: 82

Šírka [mm]: 82

Výška [mm]: 27

Montážny otvor [mm]: Ø67

TECHNICKÉ PARAMETRE:

Menovité napätie [V]: 220-240 AC

Menovitá frekvencia [Hz]: 50

Maximálny výkon [W]: 3 x max 10

Trieda ochrany proti zásahu el. prúdom: II

Zdroj svetla: PAR16 LED

Svetelný zdroj v súprave: áno

Typ diódy: LED SMD

Užitočný svetelný tok svetelného zdroja svetla Φ_{use} [lm]: 400

Užitočný svetelný tok svetelného zdroja svetla Φ_{use} [lm]: w
szerokim stožku (120°)

Farba svetla: teplá biela

Náhradná teplota chromatickosti [K]: 3000

Farebná konzistencia v MacAdamových elipsách: ≤ 6

Index podania farieb: 80

Pätica: GU10

Menovitá životnosť lampy [h]: 25000

Počet cyklov zap./vyp.: ≥ 15000

Sada vstavaných svietidiel so zdrojom

Rozpätie teploty prostredia, na ktorú môže byť výrobok vystavený [°C]: 5÷25

Materiál korpusu: oceľ

Typ pripojenia: skrutková svorkovnica

Rozpätie priemerov používaných vodičov [mm²]: 0,75÷2,5

Nastavenie uhlov svietidla : v jednej osi

Nastavenie uhlov svietidla [°]: 50

Stupeň IP: 20

V balení zdroje svetla energetickej triedy : F

LOGISTICKÉ ÚDAJE:

Merná jednotka: kus

Spôsob balenia: 20

Počet kusov v druhom balení: 1

Počet kusov v hromadnom balení: 20

Čistá kusová hmotnosť [g]: 494

Gramáž [g]: 609.5

Dĺžka kusového balenia [cm]: 11

Šírka kusového balenia [cm]: 6.5

Výška kusového balenia [cm]: 24

Hmotnosť kartónu [kg]: 12.19

Šírka kartónu [cm]: 25

Výška kartónu [cm]: 47.5

Dĺžka kartónu [cm]: 35

Objem kartónu [m³]: 0.041563