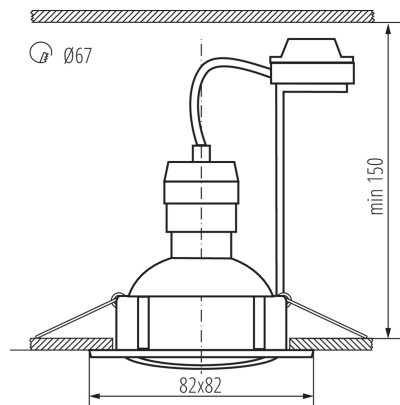


Sada vstavaných svetidiel so zdrojom

5905339238535



Kanlux TRIBIS II je kompletná sada 3 bodoviek, ktorá sa skladá z: troch ozdobných prsteňov, troch svetelných zdrojov (TOMlv2 GU10) a troch keramických drážok s päticou. Môžeme si vybrať z dvoch tvarov (hranatý a guľatý) a z niekoľkých farebných variantov. Bodovky Kanlux TRIBIS II majú možnosť nastavenia uhla o 50°, takže ich môžeme ľubovoľne nastavovať požadovaným smerom. Bodové svetidlá Kanlux TRIBIS II určené k zapusteniu do stropu sa skvele hodia ako hlavné alebo pomocné osvetlenie. Môžete ich umiestniť do skupiny alebo rozdeliť na niekoľko miest.

### VŠEOBECNÉ ÚDAJE:

**Farba:** čierna

**Povinnosť používania samotienených lúčov:** áno

**Miesto montáže:** na zabudovanie do stropu

**Miesto používania:** vo vnútri

**Minimálna vzdialenosť od osvetľovaného objektu:** 0,5m

**Vymeniteľný zdroj svetla:** áno

**Výrobok nie je vhodný na zakrytie termoizolačným materiálom:** áno

**Dĺžka [mm]:** 82

**Šírka [mm]:** 82

**Výška [mm]:** 27

**Montážny otvor [mm]:** Ø67

### TECHNICKÉ PARAMETRE:

**Menovité napätie [V]:** 220-240 AC

**Menovitá frekvencia [Hz]:** 50

**Maximálny výkon [W]:** 3 x max 10

**Trieda ochrany proti zásahu el. prúdom:** II

**Zdroj svetla:** PAR16 LED

**Svetelný zdroj v súprave:** áno

**Typ diódy:** LED SMD

**Užitočný svetelný tok svetelného zdroja svetla  $\Phi_{use}$  [lm]:** 400

**Užitočný svetelný tok svetelného zdroja svetla  $\Phi_{use}$  [lm]:** w  
szerokim stožku (120°)

**Farba svetla:** teplá biela

**Náhradná teplota chromatickosti [K]:** 3000

**Farebná konzistencia v MacAdamových elipsách:**  $\leq 6$

**Index podania farieb:** 80

**Pätica:** GU10

**Menovitá životnosť lampy [h]:** 25000

**Počet cyklov zap./vyp.:**  $\geq 15000$

Sada vstavaných svietidiel so zdrojom

**Rozpätie teploty prostredia, na ktorú môže byť výrobok vystavený [°C]:** 5÷25

**Materiál korpusu:** oceľ

**Typ pripojenia:** skrutková svorkovnica

**Rozpätie priemerov používaných vodičov [mm<sup>2</sup>]:** 0,75÷2,5

**Nastavenie uhlov svietidla :** v jednej osi

**Nastavenie uhlov svietidla [°]:** 50

**Stupeň IP:** 20

**V balení zdroje svetla energetickej triedy :** F

### LOGISTICKÉ ÚDAJE:

**Merná jednotka:** kus

**Spôsob balenia:** 20

**Počet kusov v druhom balení:** 1

**Počet kusov v hromadnom balení:** 20

**Čistá kusová hmotnosť [g]:** 494

**Gramáž [g]:** 609.5

**Dĺžka kusového balenia [cm]:** 11

**Šírka kusového balenia [cm]:** 6.5

**Výška kusového balenia [cm]:** 24

**Hmotnosť kartónu [kg]:** 12.19

**Šírka kartónu [cm]:** 25

**Výška kartónu [cm]:** 47.5

**Dĺžka kartónu [cm]:** 35

**Objem kartónu [m<sup>3</sup>]:** 0.041563