

24788 DOMO 01-1190-103 kr

Hotelový spínač, oneskorené vypnutie

5905339247889



VŠEOBECNÉ ÚDAJE:

Farba: krémová

Miesto montáže: na zabudovanie do steny

Podsvietenie: netýka sa

Šírka [mm]: 71

Výška [mm]: 71

Priemer montážnej krabice: 60

Montážna hĺbka: 25

TECHNICKÉ PARAMETRE:

Menovité napätie [V]: 250 AC

Trieda ochrany proti zásahu el. prúdom: II

Materiál: PC

Materiál kontaktov: CuSn94

Typ svorky: skrutková svorka

Plast: PC

Menovitý prúd [AX]: 10

Stupeň IP: 20

LOGISTICKÉ ÚDAJE:

Spôsob balenia: 10

Počet kusov v druhom balení: 10

Počet kusov v hromadnom balení: 120

Čistá kusová hmotnosť [g]: 64

Gramáž [g]: 82.83

Dĺžka kusového balenia [cm]: 9

Šírka kusového balenia [cm]: 5

Výška kusového balenia [cm]: 14

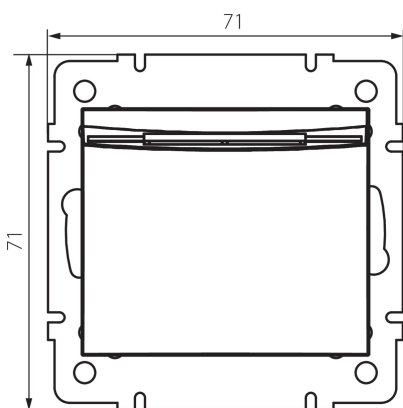
Hmotnosť kartónu [kg]: 9.9396

Šírka kartónu [cm]: 26.5

Výška kartónu [cm]: 32

Dĺžka kartónu [cm]: 44

Objem kartónu [m³]: 0.037312



24788 DOMO 01-1190-103 kr

Hotelový spínač, oneskorené vypnutie