

## 24794 DOMO 01-1250-103 kr

Samostatná francúzska zásuvka s ochranou kontaktov

5905339247940



### VŠEOBECNÉ ÚDAJE:

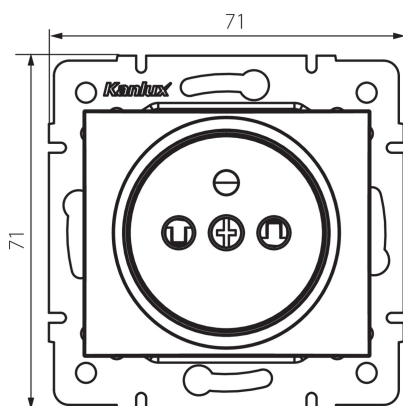
**Farba:** krémová  
**Miesto montáže:** na zabudovanie do steny  
**Ochrana kontaktov:** áno  
**Šírka [mm]:** 71  
**Výška [mm]:** 71  
**Priemer montážnej krabice:** 60  
**Montážna hĺbka:** 25  
**Počet zásuviek:** 1

### TECHNICKÉ PARAMETRE:

**Menovité napätie [V]:** 250 AC  
**Menovitý prúd [A]:** 16  
**Trieda ochrany proti zásahu el. prúdom:** I  
**Materiál:** PC  
**Materiál kontaktov:** CuSn94  
**Typ uzemnenia:** typ E  
**Typ svorky:** skrutková svorka  
**Plast:** PC  
**Stupeň IP:** 20

### LOGISTICKÉ ÚDAJE:

**Spôsob balenia:** 10  
**Počet kusov v druhom balení:** 10  
**Počet kusov v hromadnom balení:** 120  
**Čistá kusová hmotnosť [g]:** 70  
**Gramáž [g]:** 83.75  
**Dĺžka kusového balenia [cm]:** 10  
**Šírka kusového balenia [cm]:** 5  
**Výška kusového balenia [cm]:** 14  
**Hmotnosť kartónu [kg]:** 10.05  
**Šírka kartónu [cm]:** 25.5  
**Výška kartónu [cm]:** 32  
**Dĺžka kartónu [cm]:** 44  
**Objem kartónu [m<sup>3</sup>]:** 0.035904



**24794** DOMO 01-1250-103 kr

---

Samostatná francúzska zásuvka s ochranou kontaktov

**DODATOČNÉ INFORMÁCIE:**

- Certifikát PZH: Číslo HK/K/1046/01/2017, platný do 20.12.2022