

24906 DOMO 01-1190-141 gr

Hotelový spínač, oneskorené vypnutie

5905339249067



VŠEOBECNÉ ÚDAJE:

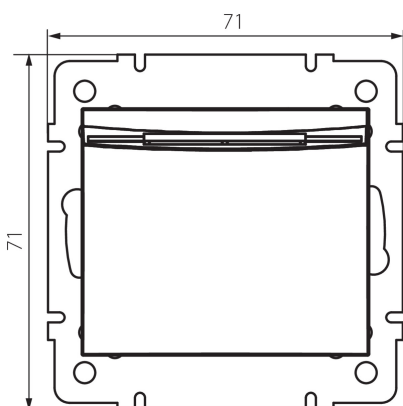
Farba: grafit
Miesto montáže: na zabudovanie do steny
Podsvietenie: netýka sa
Šírka [mm]: 71
Výška [mm]: 71
Priemer montážnej krabice: 60
Montážna hĺbka: 25

TECHNICKÉ PARAMETRE:

Menovité napätie [V]: 250 AC
Trieda ochrany proti zásahu el. prúdom: II
Materiál: PC
Materiál kontaktov: CuSn94
Typ svorky: skrutková svorka
Plast: PC
Menovitý prúd [AX]: 10
Stupeň IP: 20

LOGISTICKÉ ÚDAJE:

Spôsob balenia: 10
Počet kusov v druhom balení: 10
Počet kusov v hromadnom balení: 120
Čistá kusová hmotnosť [g]: 64
Gramáž [g]: 82.83
Dĺžka kusového balenia [cm]: 9
Šírka kusového balenia [cm]: 5
Výška kusového balenia [cm]: 14
Hmotnosť kartónu [kg]: 9.9396
Šírka kartónu [cm]: 26.5
Výška kartónu [cm]: 32
Dĺžka kartónu [cm]: 44
Objem kartónu [m³]: 0.037312



24906 DOMO 01-1190-141 gr

Hotelový spínač, oneskorené vypnutie