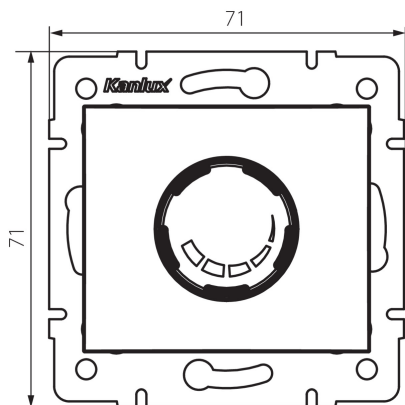


## 24964 DOMO 01-1160-130 pe

Otočný stmievač 500 W s filtrom

5905339249647



### VŠEOBECNÉ ÚDAJE:

**Farba:** perleťovo biela

**Miesto montáže:** na zabudovanie do steny

**Miesto používania:** vo vnútri

**Šírka [mm]:** 71

**Výška [mm]:** 71

**Priemer montážnej krabice:** 60

### TECHNICKÉ PARAMETRE:

**Menovité napätie [V]:** 250 AC

**Menovitá frekvencia [Hz]:** 50

**Menovitý výkon [W]:** 500

**Trieda ochrany proti zásahu el. prúdom:** II

**Rozpätie teploty prostredia, na ktorú môže byť výrobok vystavený [°C]:** 5÷25

**Typ pripojenia:** skrutková svorkovnica

**Typ svorky:** skrutková svorka

**Plast:** PC

**Stupeň IP:** 20

### LOGISTICKÉ ÚDAJE:

**Spôsob balenia:** 10

**Počet kusov v druhom balení:** 10

**Počet kusov v hromadnom balení:** 120

**Čistá kusová hmotnosť [g]:** 102

**Gramáž [g]:** 120.83

**Dĺžka kusového balenia [cm]:** 10

**Šírka kusového balenia [cm]:** 7

**Výška kusového balenia [cm]:** 14

**Hmotnosť kartónu [kg]:** 14.4996

**Šírka kartónu [cm]:** 36.5

**Výška kartónu [cm]:** 32

**Dĺžka kartónu [cm]:** 48.5

**Objem kartónu [m<sup>3</sup>]:** 0.056648

## **24964** DOMO 01-1160-130 pe

---

Otočný stmievač 500 W s filtrom