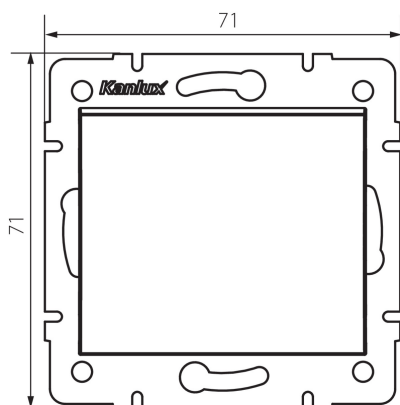


25072 LOGI 02-1050-102 bi

Schodový spínač

5905339250728



VŠEOBECNÉ ÚDAJE:

Farba: biela

Miesto montáže: na zabudovanie do steny

Podsvietenie: ne

Šírka [mm]: 71

Výška [mm]: 71

Priemer montážnej krabice: 60

Montážna hĺbka: 25

TECHNICKÉ PARAMETRE:

Menovité napätie [V]: 250 AC

Materiál kontaktov: CuZn70

Typ svorky: skrutková svorka

Plast: ABS

Počet pák: 1

Menovitý prúd [AX]: 10

Stupeň IP: 20

LOGISTICKÉ ÚDAJE:

Spôsob balenia: 10

Počet kusov v druhom balení: 10

Počet kusov v hromadnom balení: 120

Čistá kusová hmotnosť [g]: 70

Gramáž [g]: 82.58

Dĺžka kusového balenia [cm]: 10

Šírka kusového balenia [cm]: 4

Výška kusového balenia [cm]: 14

Hmotnosť kartónu [kg]: 9.9096

Šírka kartónu [cm]: 25.5

Výška kartónu [cm]: 32

Dĺžka kartónu [cm]: 44

Objem kartónu [m³]: 0.035904

25072 LOGI 02-1050-102 bi

Schodový spínač