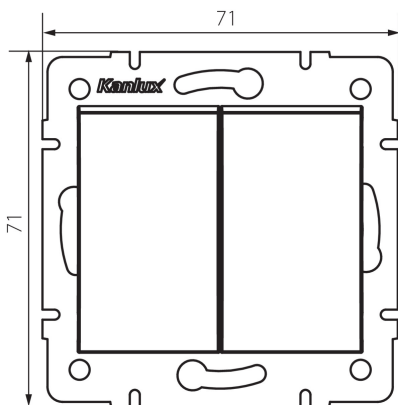


## 25192 LOGI 02-1060-143 sr

Dvojitý schodiskový spínač

5905339251923



### VŠEOBECNÉ ÚDAJE:

**Farba:** strieborná  
**Miesto montáže:** na zabudovanie do steny  
**Podsvietenie:** ne  
**Šírka [mm]:** 71  
**Výška [mm]:** 71  
**Priemer montážnej krabice:** 60  
**Montážna hĺbka:** 25

### TECHNICKÉ PARAMETRE:

**Menovité napätie [V]:** 250 AC  
**Materiál kontaktov:** CuZn70  
**Typ svorky:** skrutková svorka  
**Plast:** ABS  
**Počet pák:** 2  
**Menovitý prúd [AX]:** 10  
**Stupeň IP:** 20

### LOGISTICKÉ ÚDAJE:

**Spôsob balenia:** 10  
**Počet kusov v druhom balení:** 10  
**Počet kusov v hromadnom balení:** 120  
**Čistá kusová hmotnosť [g]:** 78  
**Gramáž [g]:** 90.25  
**Dĺžka kusového balenia [cm]:** 10  
**Šírka kusového balenia [cm]:** 5  
**Výška kusového balenia [cm]:** 14  
**Hmotnosť kartónu [kg]:** 10.83  
**Šírka kartónu [cm]:** 25.5  
**Výška kartónu [cm]:** 32  
**Dĺžka kartónu [cm]:** 44  
**Objem kartónu [m<sup>3</sup>]:** 0.035904

**25192** LOGI 02-1060-143 sr

---

Dvojitý schodiskový spínač