

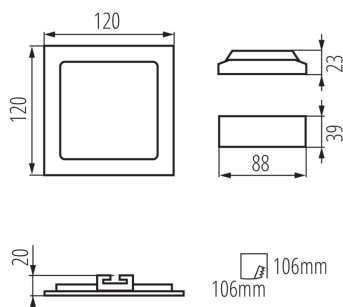
27217 KATRO V2LED 6W-NW-SN

Svietidlo typu downlight

5905339272171

IP
44/20

EA
SY
Installation



Kanlux KATRO V2LED je nová verzia svietidiel KATRO N LED, populárnych hranatých stropných svietidiel pre vnútorné použitie. Kombinujú estetický dizajn so svetlom získaným vďaka LED technológiám. Vysoký stupeň krytia IP44 zabraňuje vnikaniu vody a prachu do svietidla.

VŠEOBECNÉ ÚDAJE:

Farba: saténový nikel
Miesto montáže: na zabudovanie do stropu
Miesto používania: vo vnútri
Minimálna vzdialenosť od osvetľovaného objektu: 0,5m
Možnosť spolupráce so stmievačom: ne
Výrobok nie je vhodný na zakrytie termoizolačným materiálom: áno
Dĺžka [mm]: 120
Šírka [mm]: 120
Výška [mm]: 20
Montážny otvor [mm]: 106x106
Integrovaný LED zdroj svetla: áno

TECHNICKÉ PARAMETRE:

Menovité napätie [V]: 220-240 AC
Menovitá frekvencia [Hz]: 50
Maximálny výkon [W]: 6
Trieda ochrany proti zásahu el. prúdom: II
Materiál difúzora: plast
Typ diódy: LED SMD
Svetelný tok [lm]: 300
Užitočný svetelný tok svetelného zdroja svetla Φ_{use} [lm]: v guli (360°)
Farba svetla: biela
Náhradná teplota chromatickosti [K]: 4000
Farebná konzistencia v MacAdamových elipsách: ≤ 6
Index podania farieb: 80
Životnosť [h]: 15000
Počet cyklov zap./vyp.: ≥ 20000
Uhol svietenia [°]: 110
Svetelná účinnosť lampy [lm/W]: 50
Rozpätie teploty prostredia, na ktorú môže byť výrobok vystavený [°C]: 5÷25
Materiál korpusu: hliníková zliatina
Materiál reflektora: 0.75
Typ pripojenia: voľné konce káblov
Dĺžka vodiča [m]: 0.05
Prierez kábelu [mm²]: 0.75

Svietidlo typu downlight

Doba nahrievania lampy [s]: ≤ 1

Doba zapnutia lampy [s]: $\leq 0,5$

Stupeň IP: 44/20

LOGISTICKÉ ÚDAJE:

Spôsob balenia: 40

Počet kusov v druhom balení: 1

Počet kusov v hromadnom balení: 40

Čistá kusová hmotnosť [g]: 190

Gramáž [g]: 251.75

Dĺžka kusového balenia [cm]: 13

Šírka kusového balenia [cm]: 3

Výška kusového balenia [cm]: 19

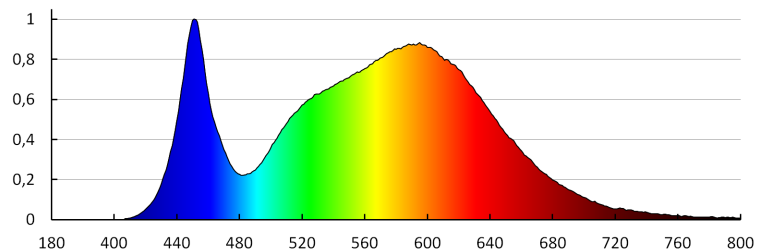
Hmotnosť kartónu [kg]: 10.07

Šírka kartónu [cm]: 34

Výška kartónu [cm]: 28.5

Dĺžka kartónu [cm]: 40

Objem kartónu [m³]: 0.03876



KANLUX S.A. (kat 27217) KATRO V2LED6W-NW-SN / LDC (Polar)

Luminaire: KANLUX S.A. (kat 27217) KATRO V2LED6W-NW-SN
Lamps: 1 x KATRO V2LED6W-NW-SN

