

Svietidlo typu downlight

5905339289414

IP
44/20

EA
SY
Installation



Kanlux KATRO V2LED je nová verzia svietidiel KATRO N LED, populárnych hranatých stropných svietidiel pre vnútorné použitie. Kombinujú estetický dizajn so svetlom získaným vďaka LED technológiám. Vysoký stupeň krytia IP44 zabraňuje vnikaniu vody a prachu do svietidla.

VŠEOBECNÉ ÚDAJE:

Farba: biela

Miesto montáže: na zabudovanie do stropu

Miesto používania: vo vnútri

Minimálna vzdialenosť od osvetľovaného objektu: 0,5m

Možnosť spolupráce so stmievačom: ne

Výrobok nie je vhodný na zakrytie termoizolačným materiálom: áno

Dĺžka [mm]: 170

Šírka [mm]: 170

Výška [mm]: 20

Montážny otvor [mm]: 158x158

Integrovaný LED zdroj svetla: áno

TECHNICKÉ PARAMETRE:

Menovité napätie [V]: 220-240 AC

Menovitá frekvencia [Hz]: 50

Maximálny výkon [W]: 12

Trieda ochrany proti zásahu el. prúdom: II

Materiál difúzora: plast

Typ diódy: LED SMD

Svetelný tok [lm]: 720

Užitočný svetelný tok svetelného zdroja svetla Φ_{use} [lm]: v guli (360°)

Farba svetla: teplá biela

Náhradná teplota chromatickosti [K]: 3000

Farebná konzistencia v MacAdamových elipsách: ≤ 6

Index podania farieb: 80

Životnosť [h]: 15000

Počet cyklov zap./vyp.: ≥ 20000

Uhol svietenia [°]: 110

Svetelná účinnosť lampy [lm/W]: 60

Rozpätie teploty prostredia, na ktorú môže byť výrobok vystavený [°C]: 5÷25

Materiál korpusu: hliníková zliatina

Materiál reflektora: 0.75

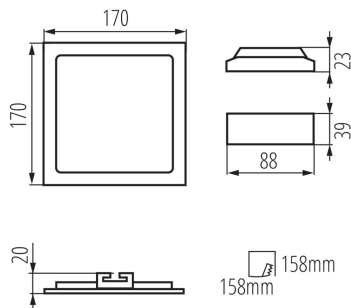
Typ pripojenia: voľné konce káblov

Dĺžka vodiča [m]: 0.05

Prierez kábelu [mm²]: 0.75

28941 KATRO V2LED 12W-WW-W

Svietidlo typu downlight



Doba nahrievania lampy [s]: ≤ 1

Doba zapnutia lampy [s]: $\leq 0,5$

Stupeň IP: 44/20

LOGISTICKÉ ÚDAJE:

Spôsob balenia: 30

Počet kusov v druhom balení: 1

Počet kusov v hromadnom balení: 30

Čistá kusová hmotnosť [g]: 270

Gramáž [g]: 318.67

Dĺžka kusového balenia [cm]: 18.5

Šírka kusového balenia [cm]: 3

Výška kusového balenia [cm]: 22

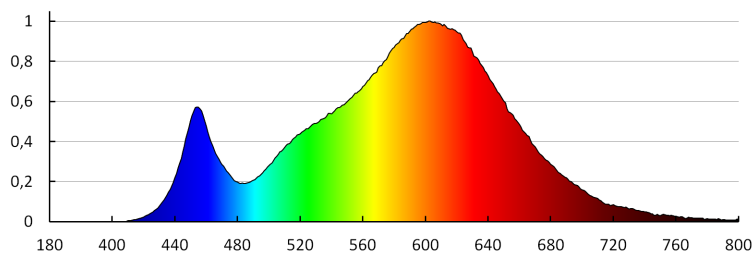
Hmotnosť kartónu [kg]: 9.5601

Šírka kartónu [cm]: 34

Výška kartónu [cm]: 25

Dĺžka kartónu [cm]: 58

Objem kartónu [m³]: 0.0493



KANLUX S.A. (kat 28941) KATRO V2LED12W-WW-W / LDC (Polar)

Luminaire: KANLUX S.A. (kat 28941) KATRO V2LED12W-WW-W
Lamps: 1 x KATRO V2LED12W-WW-W

