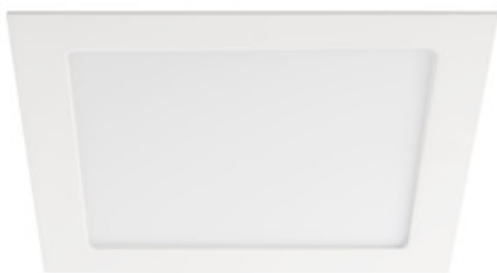


Svietidlo typu downlight

5905339289438

IP
44/20

EA
SY
Installation



Kanlux KATRO V2LED je nová verzia svietidiel KATRO N LED, populárnych hranatých stropných svietidiel pre vnútorné použitie. Kombinujú estetický dizajn so svetlom získaným vďaka LED technológiám. Vysoký stupeň krytia IP44 zabraňuje vnikaniu vody a prachu do svietidla.

VŠEOBECNÉ ÚDAJE:

Farba: biela

Miesto montáže: na zabudovanie do stropu

Miesto používania: vo vnútri

Minimálna vzdialenosť od osvetľovaného objektu: 0,5m

Možnosť spolupráce so stmievačom: ne

Výrobok nie je vhodný na zakrytie termoizolačným materiálom: áno

Dĺžka [mm]: 225

Šírka [mm]: 225

Výška [mm]: 20

Montážny otvor [mm]: 208x208

Integrovaný LED zdroj svetla: áno

TECHNICKÉ PARAMETRE:

Menovité napätie [V]: 220-240 AC

Menovitá frekvencia [Hz]: 50

Maximálny výkon [W]: 18

Trieda ochrany proti zásahu el. prúdom: II

Materiál difúzora: plast

Typ diódy: LED SMD

Svetelný tok [lm]: 1260

Užitočný svetelný tok svetelného zdroja svetla Φ_{use} [lm]: v guli (360°)

Farba svetla: biela

Náhradná teplota chromatickosti [K]: 4000

Farebná konzistencia v MacAdamových elipsách: ≤ 6

Index podania farieb: 80

Životnosť [h]: 15000

Počet cyklov zap./vyp.: ≥ 20000

Uhol svietenia [°]: 110

Svetelná účinnosť lampy [lm/W]: 70

Rozpätie teploty prostredia, na ktorú môže byť výrobok vystavený [°C]: 5÷25

Materiál korpusu: hliníková zliatina

Materiál reflektora: 0.75

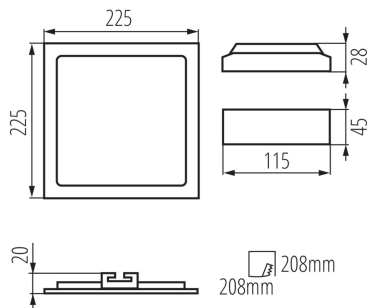
Typ pripojenia: voľné konce káblov

Dĺžka vodiča [m]: 0.05

Prierez kábelu [mm²]: 0.75

28943 KATRO V2LED 18W-NW-W

Svietidlo typu downlight



Doba nahrievania lampy [s]: ≤ 1

Doba zapnutia lampy [s]: $\leq 0,5$

Stupeň IP: 44/20

LOGISTICKÉ ÚDAJE:

Spôsob balenia: 20

Počet kusov v druhom balení: 1

Počet kusov v hromadnom balení: 20

Čistá kusová hmotnosť [g]: 470

Gramáž [g]: 600

Dĺžka kusového balenia [cm]: 23

Šírka kusového balenia [cm]: 3

Výška kusového balenia [cm]: 29

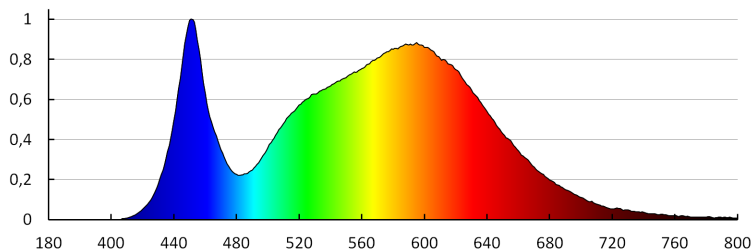
Hmotnosť kartónu [kg]: 12

Šírka kartónu [cm]: 34

Výška kartónu [cm]: 31

Dĺžka kartónu [cm]: 48

Objem kartónu [m³]: 0.050592



KANLUX S.A. (kat 28943) KATRO V2LED18W-NW-W / LDC (Polar)

Luminaire: KANLUX S.A. (kat 28943) KATRO V2LED18W-NW-W
Lamps: 1 x KATRO V2LED18W-NW-W

