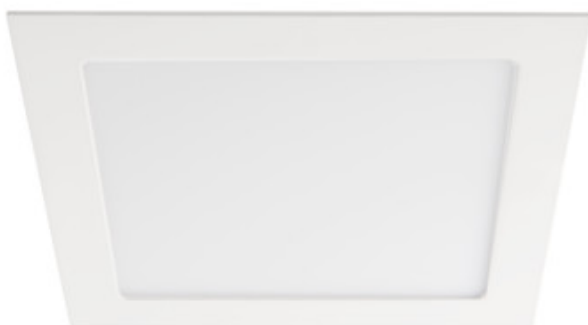


Svietidlo typu downlight

5905339289452

IP  
44/20

EA  
SY  
Installation



Kanlux KATRO V2LED je nová verzia svietidiel KATRO N LED, populárnych hranatých stropných svietidiel pre vnútorné použitie. Kombinujú estetický dizajn so svetlom získaným vďaka LED technológiám. Vysoký stupeň krytia IP44 zabraňuje vnikaniu vody a prachu do svietidla.

### VŠEOBECNÉ ÚDAJE:

**Farba:** biela

**Miesto montáže:** na zabudovanie do stropu

**Miesto používania:** vo vnútri

**Minimálna vzdialenosť od osvetľovaného objektu:** 0,5m

**Možnosť spolupráce so stmievačom:** ne

**Výrobok nie je vhodný na zakrytie termoizolačným materiálom:** áno

**Dĺžka [mm]:** 300

**Šírka [mm]:** 300

**Výška [mm]:** 20

**Montážny otvor [mm]:** 280x280

**Integrovaný LED zdroj svetla:** áno

### TECHNICKÉ PARAMETRE:

**Menovité napätie [V]:** 220-240 AC

**Menovitá frekvencia [Hz]:** 50

**Maximálny výkon [W]:** 24

**Trieda ochrany proti zásahu el. prúdom:** II

**Materiál difúzora:** plast

**Typ diódy:** LED SMD

**Svetelný tok [lm]:** 1680

**Užitočný svetelný tok svetelného zdroja svetla  $\Phi_{use}$  [lm]:** v guli (360°)

**Farba svetla:** biela

**Náhradná teplota chromatickosti [K]:** 4000

**Farebná konzistencia v MacAdamových elipsách:**  $\leq 6$

**Index podania farieb:** 80

**Životnosť [h]:** 15000

**Počet cyklov zap./vyp.:**  $\geq 20000$

**Uhol svietenia [°]:** 110

**Svetelná účinnosť lampy [lm/W]:** 70

**Rozpätie teploty prostredia, na ktorú môže byť výrobok vystavený [°C]:** 5÷25

**Materiál korpusu:** hliníková zliatina

**Materiál reflektora:** 0.75

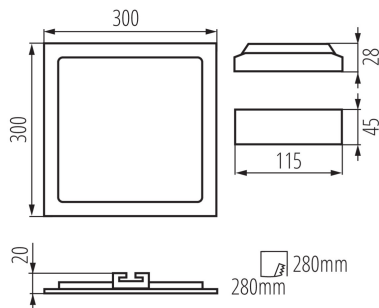
**Typ pripojenia:** voľné konce káblov

**Dĺžka vodiča [m]:** 0.05

**Prierez kábelu [mm<sup>2</sup>]:** 0.75

## 28945 KATRO V2LED 24W-NW-W

Svietidlo typu downlight



**Doba nahrievania lampy [s]:**  $\leq 1$

**Doba zapnutia lampy [s]:**  $\leq 0,5$

**Stupeň IP:** 44/20

### LOGISTICKÉ ÚDAJE:

**Spôsob balenia:** 10

**Počet kusov v druhom balení:** 1

**Počet kusov v hromadnom balení:** 10

**Čistá kusová hmotnosť [g]:** 760

**Gramáž [g]:** 964

**Dĺžka kusového balenia [cm]:** 30

**Šírka kusového balenia [cm]:** 3

**Výška kusového balenia [cm]:** 34

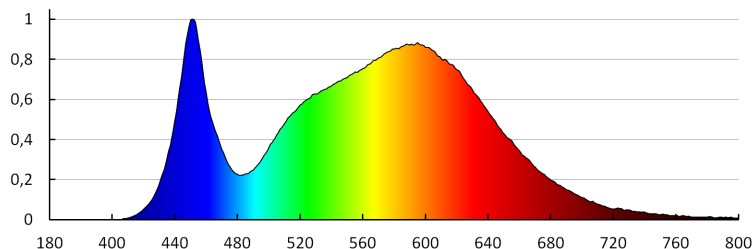
**Hmotnosť kartónu [kg]:** 9.64

**Šírka kartónu [cm]:** 33

**Výška kartónu [cm]:** 37

**Dĺžka kartónu [cm]:** 33.5

**Objem kartónu [m<sup>3</sup>]:** 0.040904



KANLUX S.A. (kat 28945) KATRO V2LED24W-NW-W / LDC (Polar)

Luminaire: KANLUX S.A. (kat. 28945) KATRO V2LED24W-NW-W  
Lamps: 1 x KATRO V2LED24W-NW-W

