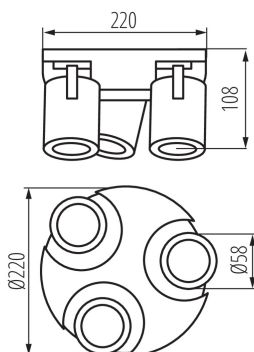
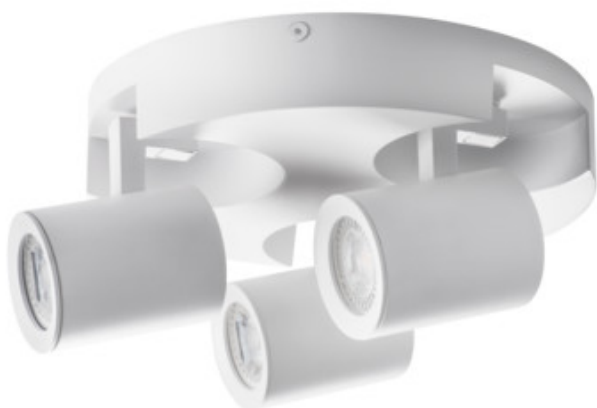


Prisadené svietidlo

5905339291264



MO
DE
RN
design



Bodové svetlá Kanlux LAURIN – veľmi široký výber stropno-stenových smerových svietidiel. Jednoduchý a minimalistický dizajn smelo môžete použiť v rôznych miestnostiach vášho domu. Dodatočnou prednosťou týchto svietidiel je slobodné nastavovanie smeru svetla.

VŠEOBECNÉ ÚDAJE:

Farba: biela

Miesto montáže: k usadeniu na stenu, k usadeniu na strop

Miesto používania: vo vnútri

Minimálna vzdialenosť od osvetľovaného objektu: 0,5m

Výška [mm]: 108

Priemer [mm]: 220

TECHNICKÉ PARAMETRE:

Menovité napätie [V]: 220-240 AC

Menovitá frekvencia [Hz]: 50

Maximálny výkon [W]: 3 x max 35

Trieda ochrany proti zásahu el. prúdom: I

Zdroj svetla: PAR16

Svetelný zdroj v súprave: ne

Pätica: GU10

Rozpätie teploty prostredia, na ktorú môže byť výrobok vystavený [°C]: 5÷25

Materiál korpusu: hliníková zliatina

Typ pripojenia: skrutková svorkovnica

Rozpätie priemerov používaných vodičov [mm²]: 1÷2,5

Pohyblivé svietidlo s horizontálnym rozpätím [°]: 310

Pohyblivé svietidlo s vertikálnym rozpätím [°]: 90

Stupeň IP: 20

LOGISTICKÉ ÚDAJE:

Spôsob balenia: 6

Počet kusov v druhom balení: 1

Počet kusov v hromadnom balení: 6

Čistá kusová hmotnosť [g]: 900

Gramáž [g]: 1103.33

Dĺžka kusového balenia [cm]: 22.5

Šírka kusového balenia [cm]: 11

Výška kusového balenia [cm]: 22.5

Hmotnosť kartónu [kg]: 6.61998

Šírka kartónu [cm]: 35.5

Výška kartónu [cm]: 25

Dĺžka kartónu [cm]: 46

Objem kartónu [m³]: 0.040825

Prisadené svietidlo

