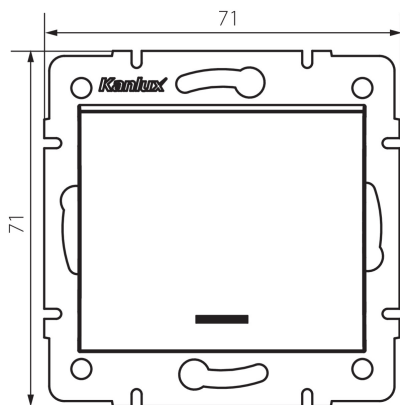


## 33625 LOGI 02-1140-142 cm

Schodový spínač LED

5905339336255



### VŠEOBECNÉ ÚDAJE:

**Farba:** čierna matná

**Miesto montáže:** na zabudovanie do steny

**Podsvietenie:** áno

**Šírka [mm]:** 71

**Výška [mm]:** 71

**Priemer montážnej krabice:** 60

**Montážna hĺbka:** 25

### TECHNICKÉ PARAMETRE:

**Menovité napätie [V]:** 250 AC

**Materiál kontaktov:** CuZn70

**Typ svorky:** skrutková svorka

**Plast:** ABS

**Počet pák:** 1

**Menovitý prúd [AX]:** 10

**Stupeň IP:** 20

### LOGISTICKÉ ÚDAJE:

**Spôsob balenia:** 10

**Počet kusov v druhom balení:** 10

**Počet kusov v hromadnom balení:** 120

**Čistá kusová hmotnosť [g]:** 74

**Gramáž [g]:** 86.58

**Dĺžka kusového balenia [cm]:** 10

**Šírka kusového balenia [cm]:** 4

**Výška kusového balenia [cm]:** 13

**Hmotnosť kartónu [kg]:** 10.3896

**Šírka kartónu [cm]:** 25.5

**Výška kartónu [cm]:** 32

**Dĺžka kartónu [cm]:** 44

**Objem kartónu [m<sup>3</sup>]:** 0.035904

## **33625** LOGI 02-1140-142 cm

---

Schodový spínač LED