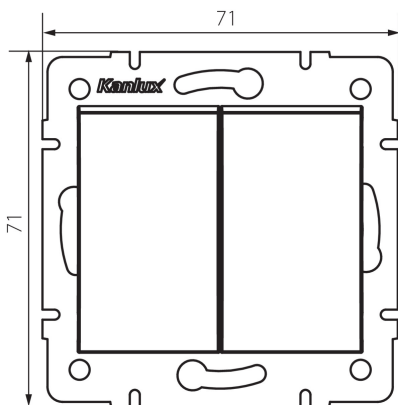


33629 LOGI 02-1022-142 cm

Dvojité tlačítko

5905339336293



VŠEOBECNÉ ÚDAJE:

Farba: čierna matná

Miesto montáže: na zabudovanie do steny

Šírka [mm]: 71

Výška [mm]: 71

Priemer montážnej krabice: 60

Montážna hĺbka: 25

TECHNICKÉ PARAMETRE:

Menovité napätie [V]: 250 AC

Materiál kontaktov: CuZn70

Typ svorky: skrutková svorka

Plast: ABS

Počet pák: 2

Menovitý prúd [AX]: 10

Stupeň IP: 20

LOGISTICKÉ ÚDAJE:

Spôsob balenia: 10

Počet kusov v druhom balení: 10

Počet kusov v hromadnom balení: 120

Čistá kusová hmotnosť [g]: 74

Gramáž [g]: 86.67

Dĺžka kusového balenia [cm]: 10

Šírka kusového balenia [cm]: 4

Výška kusového balenia [cm]: 14

Hmotnosť kartónu [kg]: 10.4004

Šírka kartónu [cm]: 25.5

Výška kartónu [cm]: 32

Dĺžka kartónu [cm]: 44

Objem kartónu [m³]: 0.035904

33629 LOGI 02-1022-142 cm

Dvojité tlačítko