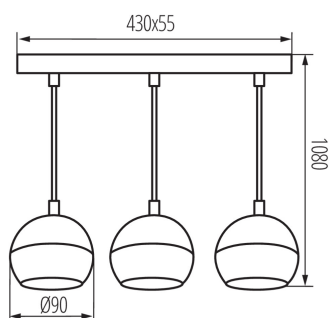


## 33684 GALOBA C 3xGU10 W

Závesná lampa

5905339336842



Kanlux GALOBA je kompletná rada svietidiel, ktorá sa skladá zo závesných svietidiel (GALOBA C), nástenných svietidiel (GALOBA W) a nástenno-stropných svietidiel. Závesné svietidla Kanlux GALOBA C možno úspešne použiť pri osvetlení ostrovčekov alebo stolov, nástenno-stropné svietidla GALOBA (od 1 do 4 svetelných bodov) možno použiť v obývacej izbe, predsieni alebo v spálni. Aranžmány doplnia nástenné svietidla GALOBA W so zabudovaným vypínačom. Celá rada svietidiel Kanlux GALOBA má odnímateľné tienidlo, vďaka ktorému môžeme rýchlo a pohodlne vymeniť svetelné zdroje. Maximálna výška svetelného zdroja u svietidiel GALOBA je 55mm. Odporúčame používať zdroje Kanlux SMART (S GU10) alebo iQ-LED LIFE (IQ LED L GU10).

### VŠEOBECNÉ ÚDAJE:

**Farba:** biela

**Miesto montáže:** k usadeniu na strop

**Miesto používania:** vo vnútri

**Minimálna vzdialenosť od osvetľovaného objektu:** 0,5m

**Dĺžka [mm]:** 430

**Šírka [mm]:** 55

**Výška [mm]:** 1080

**Priemer [mm]:** 90

### TECHNICKÉ PARAMETRE:

**Menovité napätie [V]:** 220-240 AC

**Menovitá frekvencia [Hz]:** 50

**Maximálny výkon [W]:** 3 x max 35

**Trieda ochrany proti zásahu el. prúdom:** I

**Zdroj svetla:** PAR16

**Svetelný zdroj v súprave:** ne

**Pätica:** GU10

**Rozpätie teploty prostredia, na ktorú môže byť výrobok vystavený [°C]:** 5÷25

**Materiál korpusu:** hliníková zliatina

**Typ pripojenia:** skrutková svorkovnica

**Rozpätie priemerov používaných vodičov [mm<sup>2</sup>]:** 0,75÷1,5

**Stupeň IP:** 20

Závesná lampa

### LOGISTICKÉ ÚDAJE:

**Spôsob balenia:** 8  
**Počet kusov v druhom balení:** 1  
**Počet kusov v hromadnom balení:** 8  
**Čistá kusová hmotnosť [g]:** 1008  
**Gramáž [g]:** 1400  
**Dĺžka kusového balenia [cm]:** 47.5  
**Šírka kusového balenia [cm]:** 20.5  
**Výška kusového balenia [cm]:** 14.5  
**Hmotnosť kartónu [kg]:** 11.2  
**Šírka kartónu [cm]:** 50  
**Výška kartónu [cm]:** 43  
**Dĺžka kartónu [cm]:** 60  
**Objem kartónu [m<sup>3</sup>]:** 0.129

### DODATOČNÉ INFORMÁCIE:

- Maximálna výška zdroja svetla 55 mm