

Lineárne LED svietidlo

5905339339010



VŠEOBECNÉ ÚDAJE:

Farba: biela

Miesto montáže: k usadeniu na strop

Miesto používania: vo vnútri

Minimálna vzdialenosť od osvetľovaného objektu: 0,5m

Možnosť spolupráce so stmievačom: nie

Smer svietenia svietidla: dole

Dĺžka [mm]: 580

Šírka [mm]: 60

Výška [mm]: 69

Integrovaný LED zdroj svetla: áno

Version for connection in line [final element] LL: 34918 (NT)

Vysvetlenie používaných značiek a symbolov: (NT) - do nadbudovania na sufície

TECHNICKÉ PARAMETRE:

Menovité napätie [V]: 220-240 AC

Menovitá frekvencia [Hz]: 50

Maximálny výkon [W]: 19

Trieda ochrany proti zásahu el. prúdom: I

Materiál difúzora: plast

Typ diódy: LED SMD

Svetelný tok [lm]: 2550

Farba svetla: biela

Náhradná teplota chromatickosti [K]: 4000

Farebná konzistencia v MacAdamových elipsách: ≤ 3

Index podania farieb: 80

Životnosť [h]: 50000

Koeficient zachovania svetelného toku po skončení menovitého obdobia trvácnosti: L90B10

Počet cyklov zap./vyp.: ≥ 30000

Uhol svietenia [°]: X85/Y95

Svetelná účinnosť lampy [lm/W]: 134

Rozpätie teploty prostredia, na ktorú môže byť výrobok vystavený [°C]: 5÷25

Typ difúzora: matné

Materiál korpusu: hliníková zliatina

Typ pripojenia: samosvorná svorkovnica

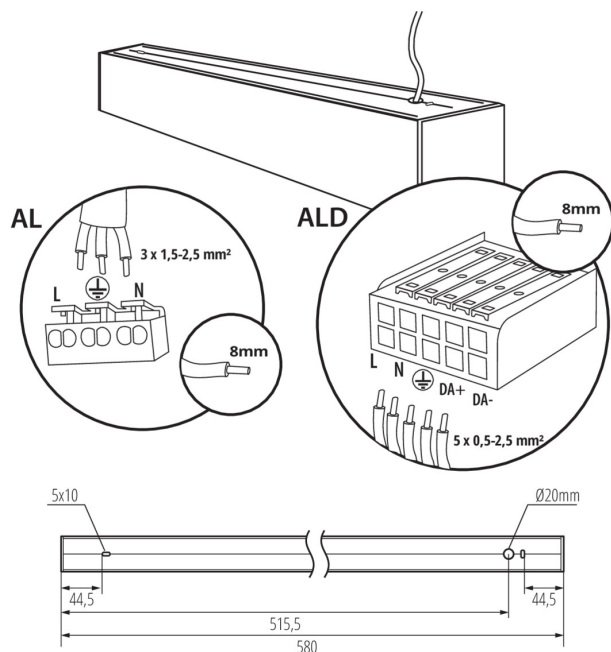
Rozpätie priemerov používaných vodičov [mm²]: 1,5÷2,5

Doba nahrievania lampy [s]: ≤ 1

Doba zapnutia lampy [s]: $\leq 0,5$

Stupeň IP: 20

Lineárne LED svietidlo



LOGISTICKÉ ÚDAJE:

Merná jednotka: kus

Spôsob balenia: 1

Počet kusov v druhom balení: 1

Počet kusov v hromadnom balení: 1

Čistá kusová hmotnosť [g]: 1160

Gramáž [g]: 1352

Dĺžka kusového balenia [cm]: 75

Šírka kusového balenia [cm]: 11

Výška kusového balenia [cm]: 7

Hmotnosť kartónu [kg]: 1.352

Šírka kartónu [cm]: 11

Výška kartónu [cm]: 7

Dĺžka kartónu [cm]: 75

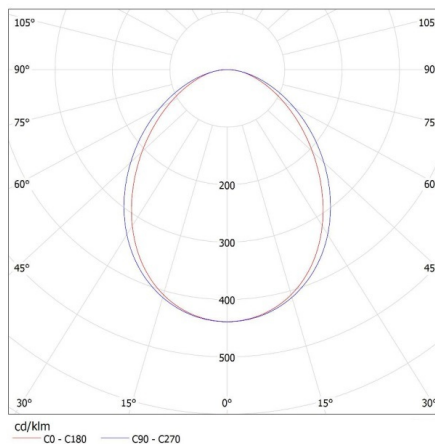
Objem kartónu [m³]: 0.005775

DODATOČNÉ INFORMÁCIE:

- 5-ročná záruka podľa podmienok vyhlásenia o záruke, ktoré je dostupné na webovej stránke

KANLUX S.A. (kat 33901) AL-SH-NW-MAT-W-NT / LDC (Polat)

Luminaire: KANLUX S.A. (kat 33901) AL-SH-NW-MAT-W-NT
Lamps: 1 x AL-SH-NW-MAT



Lineárne LED svietidlo

PRÍSLUŠENSTVO

32540	ALIN CORD 1F-W	Napájací kábel pre lineárne svietidla ALIN, 1-fázový, biely, 150cm
		
32541	ALIN CORD 1F-B	Napájací kábel pre lineárne svietidla ALIN, 1-fázový, čierny, 150cm
		
32542	ALIN CORD 1F-SR	Napájací kábel pre lineárne svietidla ALIN, 1-fázový, strieborný, 150cm
		
07871	ROPE-NT 150 SINGLE	ROPE-NT 150 SINGLE oceľové lanko (jedno) na zavesenie svietidla, 2 ks v balení
		
29557	ALIN NT GRIP	Nástenný držiak pre svietidlo ALIN, 2 ks v balení
		
27109	KLOSZ MPR AL 11W/17W	Difúzor MPR pre svietidla ALIN, KLOSZ MPR AL 11W/17W, (27109)
		